



Lonardi Claudio s.r.l.

**Profonde imbutiture – Stampaggi vari – Taglio laser 2D/3D
Deep drawing – Sheet metal forming – 3D/2D laser cutting**

Via V. Pareto, 1-A I-37045 S.Pietro di Legnago (Verona) Italy
Tel.: ++39(0)442-20607 Fax.:++39 (0)442-21545
Web site: www.lonardiclaudio.com E.mail: info@lonardiclaudio.com

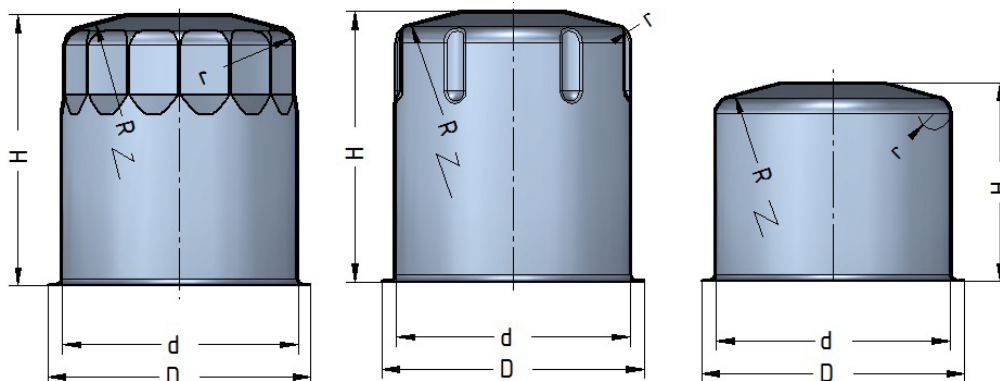
CATALOGO CONTENITORI PER FILTRI

Revisioni			
07	02-01-2015	Lonardi	Aggiunti contenitori d=117 mm ; d=79.9 mm; d=75.9 mm ; d=106.0 mm ; d=92.0 mm e con tenitori con sede pag 31
06	02-01-2015	Lonardi	Aggiornato prodotti e aggiornato grafica
05	15-08-2010	Lonardi	Aggiunti nuovi contenitori , rifatta grafica (sostituisce rev_04 del 2008)

Le informazioni contenute nel catalogo sono generiche. Per maggiori dettagli chiedere i disegni.

Rev.	Data	Firma	Descrizione
------	------	-------	-------------

Contenitori con diametro interno = 65 mm



d = diametro interno	D = diametro flangia	H = altezza	S = spessore	R = raggio fondo	Tipo fondo	N = numero tacche
65 mm	73 mm	49.5 mm	0.5 mm	R = 87.5 mm	Piano d=30	14 T. Piane
65 mm	73 mm	65 mm	0.5 mm	R = 87.5 mm	Piano d=30	14 T. Piane
65 mm	73 mm	75 mm	0.5 mm	R = 87.5 mm	Piano d=30	14 T. Piane
75 mm	83 mm	85 mm	0.5 mm	R = 87.5 mm	Piano d=30	14 T. Piane
65 mm	73 mm	74.5 mm	0.5 mm	R = 87.5 mm	Piano d=30	6 T. tonde
65 mm	73 mm	55 mm	0.5 mm	R = 87.5 mm	Piano d=30	No tacche

Materiali

DC 04 EN 10130

DX54D+ZA130 EN 10346 (Galfan Z130)

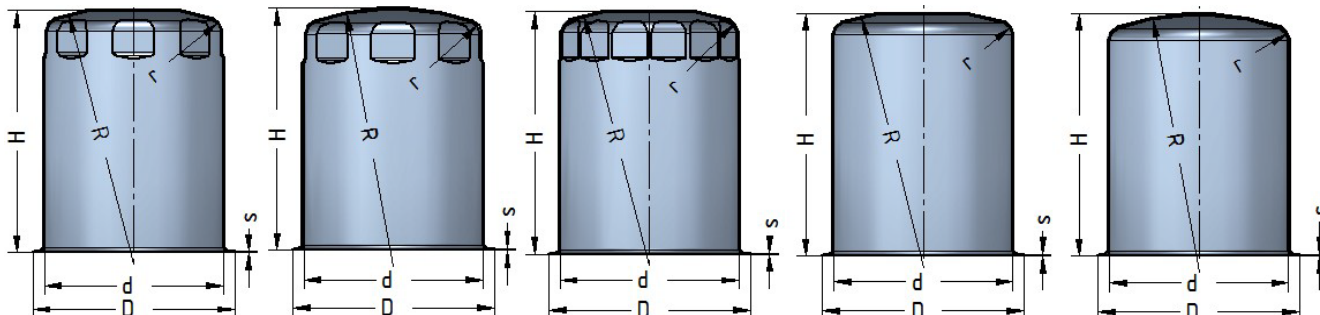
Note

Le altezze ed i profili del fondo della vasca sono combinabili.

E' possibile richiedere profili diversi da quelli indicati in tabella per il fondo vasca (n° tacche, raggiatura ecc.)

E' possibile richiedere altezze diverse da quelle indicate in tabella

Contenitori con diametro interno = 74.5 mm



d = diametro interno	D = diametro flangia	H = altezza	S = spessore	R = raggio fondo	Tipo fondo	N = numero tacche
74.5 mm	83.8 mm	58.4 mm	0.5 mm	R = 106 mm	Con piano d=40	8 T. Piane
74.5 mm	83.8 mm	68 mm	0.5 mm	R = 106 mm	Con piano d=40	8 T. Piane
74.5 mm	83.8 mm	72 mm	0.5 mm	R = 106 mm	Con piano d=40	8 T. Piane
74.5 mm	83.8 mm	84.5 mm	0.5 mm	R = 106 mm	Con piano d=40	8 T. Piane
74.5 mm	83.8 mm	89 mm	0.5 mm	R = 106 mm	Con piano d=40	8 T. Piane
74.5 mm	83.8 mm	99 mm	0.5 mm	R = 106 mm	Con piano d=40	8 T. Piane
74.5 mm	83.8 mm	112 mm	0.5 mm	R = 106 mm	Con piano d=40	8 T. Piane
74.5 mm	83.8 mm	120 mm	0.5 mm	R = 106 mm	Con piano d=40	8 T. Piane
74.5 mm	83.8 mm	137.5 mm	0.5 mm	R = 106 mm	Con piano d=40	8 T. Piane
74.5 mm	83.8 mm	146 mm	0.5 mm	R = 106 mm	Con piano d=40	8 T. Piane
74.5 mm	83.8 mm	99 mm	0.5 mm	R = 106 mm	Tutto tondo	8 T. Piane
74.5 mm	83.8 mm	120 mm	0.5 mm	R = 106 mm	Tutto tondo	8 T. Piane
74.5 mm	83.8 mm	146 mm	0.7 mm	R = 106 mm	Tutto tondo	8 T. Piane
74.5 mm	83.8 mm	77.5 mm	0.5 mm	R = 106 mm	Con piano d=40	14 T. Piane
74.5 mm	83.8 mm	89 mm	0.5 mm	R = 106 mm	Con piano d=40	14 T. Piane
74.5 mm	83.8 mm	120mm	0.6 mm	R = 106 mm	Tutto tondo	No tacche
74.5 mm	83.8 mm	146 mm	0.7 mm	R = 106 mm	Tutto tondo	No tacche
74.5 mm	83.8 mm	72 mm	0.5 mm	R = 106 mm	Con piano d=40	No tacche
74.5 mm	83.8 mm	89 mm	0.5 mm	R = 106 mm	Con piano d=40	No tacche
74.5 mm	83.8 mm	99 mm	0.5 mm	R = 106 mm	Con piano d=40	No tacche

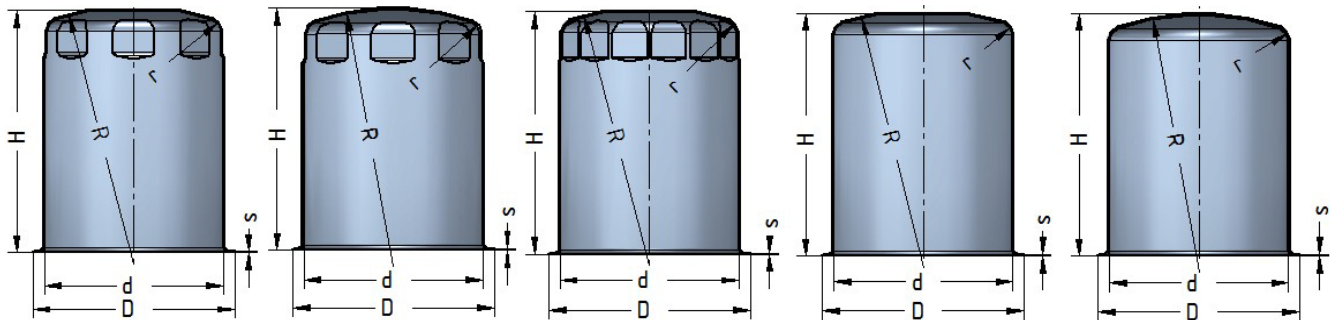
Materiali (Contenitori d=74.5)

DC 04 EN 10130
DX54D+ZA130 EN 10346 (Galfan Z130)

Note (Contenitori d=74.5)

Le altezze ed i profili del fondo della vasca sono combinabili.
E' possibile richiedere profili diversi da quelli indicati in tabella per il fondo vasca (n° tacche, raggatura ...)
E' possibile richiedere altezze diverse da quelle indicate in tabella

Contenitori con diametro interno = 75 mm



Caratteristiche dimensionali :

d = diametro interno	D = diametro flangia	H = altezza	S = spessore	R = raggio fondo	Tipo fondo	N = numero tacche
75 mm	83.3 mm	48 mm	0.5 mm	R = 106 mm	Piano d=40	8 T. Piane
75 mm	83.3 mm	54 mm	0.5 mm	R = 106 mm	Piano d=40	8 T. Piane
75 mm	83.3 mm	58.4 mm	0.5 mm	R = 106 mm	Piano d=40	8 T. Piane
75 mm	83.3 mm	68 mm	0.5 mm	R = 106 mm	Piano d=40	8 T. Piane
75 mm	83.3 mm	72 mm	0.5 mm	R = 106 mm	Piano d=40	8 T. Piane
75 mm	83.3 mm	89 mm	0.5 mm	R = 106 mm	Piano d=40	8 T. Piane
75 mm	83.3 mm	99.5 mm	0.5 mm	R = 106 mm	Piano d=40	8 T. Piane
75 mm	83.3 mm	122.5 mm	0.5 mm	R = 106 mm	Piano d=40	8 T. Piane
75 mm	83.3 mm	138 mm	0.5 mm	R = 106 mm	Piano d=40	8 T. Piane
75 mm	83.3 mm	146 mm	0.5 mm	R = 106 mm	Piano d=40	8 T. Piane
75 mm	83.3 mm	167.5 mm	0.5 mm	R = 106 mm	Piano d=40	8 T. Piane
75 mm	83.3 mm	59 mm	0.5 mm	R = 106 mm	Tutto tondo	8 T. Piane
75 mm	83.3 mm	68 mm	0.5 mm	R = 106 mm	Tutto tondo	8 T. Piane
75 mm	83.3 mm	106 mm	0.5 mm	R = 106 mm	Tutto tondo	8 T. Piane
75 mm	83.3 mm	139 mm	0.5 / 0.7 mm	R = 106 mm	Tutto tondo	8 T. Piane
75 mm	83.3 mm	142 mm	0.5 / 0.7 mm	R = 106 mm	Tutto tondo	8 T. Piane
75 mm	83.3 mm	168 mm	0.5 mm	R = 106 mm	Tutto tondo	8 T. Piane
75 mm	83.3 mm	57 mm	0.5 mm	R = 87 mm	Tutto tondo	12 T. Tonde
75 mm	83.3 mm	77 mm	0.5 mm	R = 87 mm	Tutto tondo	12 T. Tonde
75 mm	83.3 mm	86.5 mm	0.5 mm	R = 87 mm	Tutto tondo	12 T. Tonde
75 mm	83.3 mm	98.5 mm	0.5 mm	R = 87 mm	Tutto tondo	12 T. Tonde
75 mm	83.3 mm	59 mm	0.5 / 0.6 / 0.7	R = 77 mm	Tutto tondo	No tacche
75 mm	83.3 mm	70 mm	0.5 / 0.6 / 0.7	R = 77 mm	Tutto tondo	No tacche
75 mm	83.3 mm	90 mm	0.5 / 0.6 / 0.7	R = 77 mm	Tutto tondo	No tacche
75 mm	83.3 mm	122.5 mm	0.5 / 0.6 / 0.7	R = 77 mm	Tutto tondo	No tacche
75 mm	83.3 mm	138 mm	0.5 / 0.6 / 0.7	R = 77 mm	Tutto tondo	No tacche
75 mm	83.3 mm	146 mm	0.5 / 0.6 / 0.7	R = 77 mm	Tutto tondo	No tacche
75 mm	83.3 mm	78.5 mm	0.5 mm	R = 87 mm	Tutto tondo	14 T. Piane
75 mm	83.3 mm	68 mm	0.5 mm	R = 80 mm	Piano d = 28	15 T. Piane
75 mm	83.3 mm	138 mm	0.5 mm	R = 80 mm	Piano d = 28	15 T. Piane
75 mm	83.3 mm	146 mm	0.5 mm	R = 80 mm	Piano d = 28	15 T. Piane

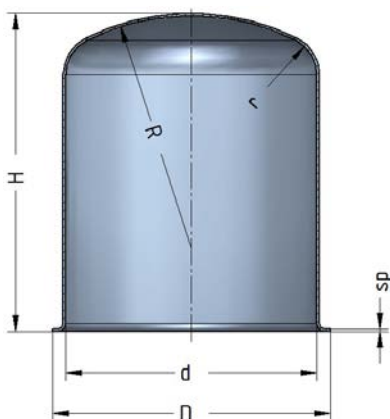
Materiali (Contenitori d=75)

DC 04 EN 10130
DX54D+ZA130 EN 10346 (Galfan Z130)

Note (Contenitori d=75)

Le altezze e i profili del fondo della vasca sono combinabili.
E' possibile richiedere profili diversi da quelli indicati in tabella per il fondo vasca (n° tacche, raggiatura ...)
E' possibile richiedere altezze diverse da quelle indicate in tabella

Contenitori con diametro interno = 75.9 mm



d = diametro interno	D = Diametro flangia	H = altezza	S = Spessore	R = Raggio sul fondo	Tipo fondo	N = Numeto tacche
75.9 mm	84 mm	81 mm	0.5/0.6 mm	R = 73 mm	Tutto tondo	No tacche
75.9 mm	84 mm	119 mm	0.5/0.6 mm	R = 73 mm	Tutto tondo	No tacche
75.9 mm	84 mm	131 mm	0.5/0.6 mm	R = 73 mm	Tutto tondo	No tacche

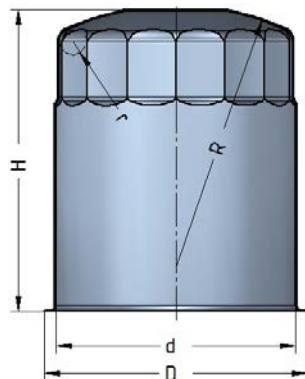
Materiali (Contenitori d=75.9)

DC 05 EN 10130
DX54D+ZA130 EN 10346 (Galfan Z130)

Note (Contenitori d=75.9)

E' possibile richiedere profili diversi da quelli indicati in tabella per il fondo vasca (n° tacche, raggiatura ...)
E' possibile richiedere altezze diverse da quelle indicate in tabella

Contenitori con diametro interno = 79 mm



d = diametro interno	D = diametro flangia	H = altezza	S = spessore	R = raggio fondo	Tipo fondo	N = numero tacche
79 mm	87 mm	69.5 mm	0.5 mm	R = 87.5 mm	Piano d=35	15 T. Piane
79 mm	87 mm	73 mm	0.5 mm	R = 87.5 mm	Piano d=35	15 T. Piane
79 mm	87 mm	79.5 mm	0.5 mm	R = 87.5 mm	Piano d=35	15 T. Piane
79 mm	87 mm	89.5 mm	0.5 mm	R = 87.5 mm	Piano d=35	15 T. Piane
79 mm	87 mm	100 mm	0.5 mm	R = 87.5 mm	Piano d=35	15 T. Piane
79 mm	87 mm	119.5 mm	0.5 mm	R = 87.5 mm	Piano d=35	15 T. Piane

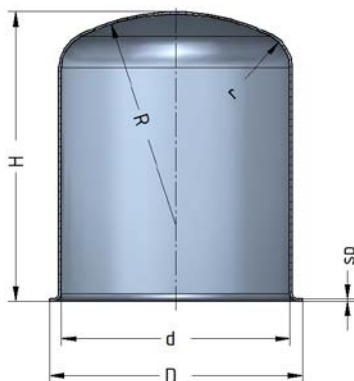
Materiali (Contenitori d=79)

DC 04 EN 10130
DX54D+ZA130 EN 10346 (Galfan Z130)

Note (Contenitori d=79)

(**) disponibile modello con foro d=25 mm sul fondo della vasca.
Le altezze e i profili del fondo della vasca sono combinabili.
E' possibile richiedere profili diversi da quelli indicati in tabella per il fondo vasca (n° tacche, raggiatura ...)
E' possibile richiedere altezze diverse da quelle indicate in tabella

Contenitori con diametro interno = 79 mm



d = diametro interno	D = diametro flangia	H = altezza	S = spessore	R = raggio fondo	Tipo fondo	N = numero tacche
79 mm	87.3 mm	80 mm	0.7 / 0.8 mm	R = 73 mm	Tutto tondo	No tacche
79 mm	87.3 mm	100 mm	0.7 / 0.8 mm	R = 73 mm	Tutto tondo	No tacche
79 mm	87.3 mm	118 mm	0.7 / 0.8 mm	R = 73 mm	Tutto tondo	No tacche
79 mm	87.3 mm	138 mm	0.7 / 0.8 mm	R = 73 mm	Piano d=35	No tacche

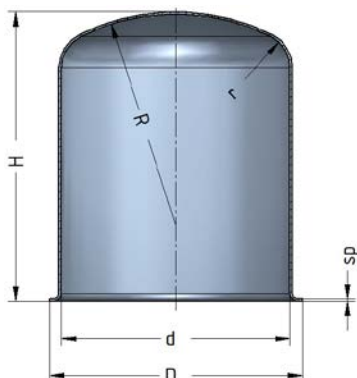
Materiali (Contenitori d=79)

DC 04 EN 10130
DX54D+ZA130 EN 10346 (Galfan Z130)

Note (Contenitori d=79)

E' possibile richiedere profili diversi da quelli indicati in tabella per il fondo vasca (n° tacche, raggiatura ...)
E' possibile richiedere altezze diverse da quelle indicate in tabella

Contenitori con diametro interno= 79.9 mm



d = diametro interno	D = Diametro flangia	H = altezza	S = spessore	R = Raggio sul fondo	Tipo di fondo	N = Numero di tacche
79.9 mm	88.0 mm	85 mm	0.5/0.6 mm	R = 73 mm	Tutto tondo	No tacche
79.9 mm	88.0 mm	119 mm	0.5/0.6 mm	R = 73 mm	Tutto tondo	No tacche
79.9 mm	88.0 mm	175 mm	0.5/0.6 mm	R = 73 mm	Tutto tondo	No tacche

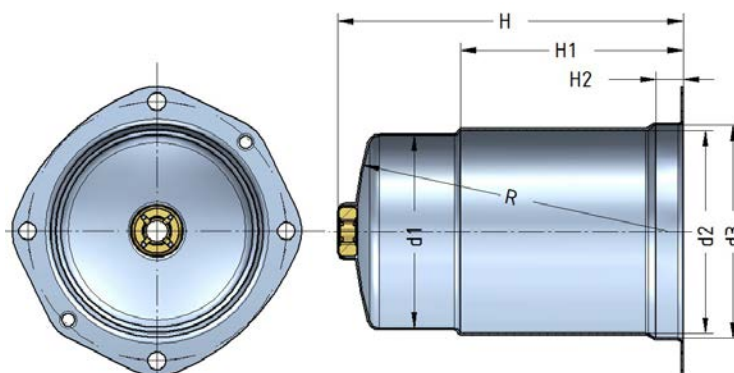
Materiali (Contenitori d=79.9)

DC 05 EN 10130
DX54D+ZA130 EN 10346 (Galfan Z130)

Note (Contenitori d=79.9)

E' possibile richiedere profili diversi da quelli indicati in tabella per il fondo vasca (n° tacche, raggiatura ...)
E' possibile richiedere altezze diverse da quelle indicate in tabella

Contenitori con diametro 83/79 mm



Caratteristiche dimensionali :

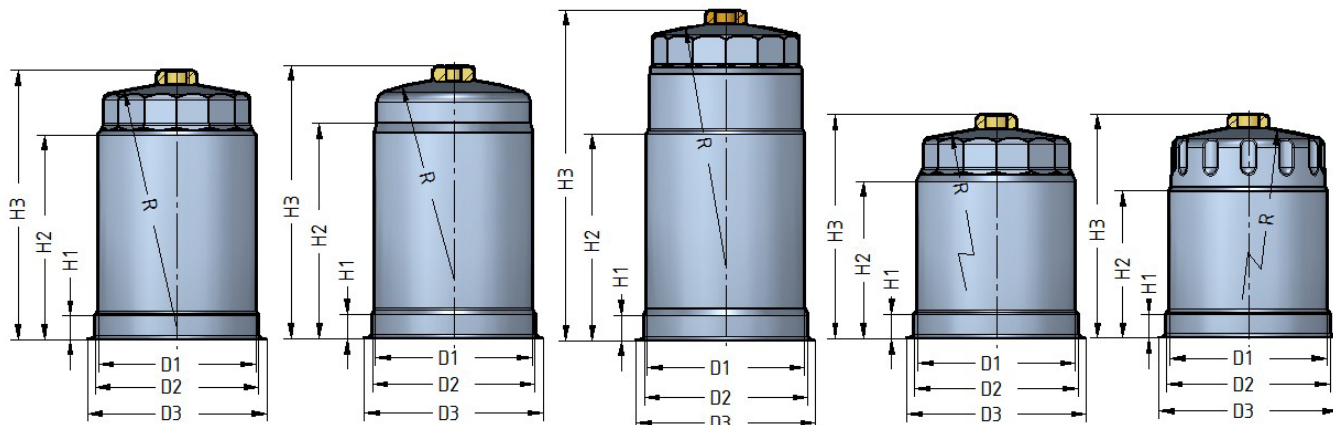
d3 = diametro imbocco	D2 = diametro corpo	d1 = diametro corpo	H = altezza	S = spessore	R = raggio fondo	Filetto inserto
83 mm	79 mm	75 mm	135 mm	0.7 mm	R = 125 mm	M10

Materiali (Contenitori d=83/79)

Contenitore : DX54D+ZA255 EN10346 / DX54D+ZA130 10346

Inserto : poliammide 6.6 oppure Fe zincato

Contenitori con diametro interno = 82/79 mm



Caratteristiche dimensionali :

D1 = diametro interno	D2 = diametro interno	D3 = diametro flangia	S = spessore	R = raggio fondo	H3 = altezza totale	Numero tacche
79 mm	81.8 mm	90 mm	0.5/0.6 mm	R = 122 mm	109.5 mm	14 T. Piane
79 mm	81.8 mm	90 mm	0.5/0.6 mm	R = 122 mm	134.5 mm	14 T. Piane
79 mm	81.8 mm	90 mm	0.5/0.6 mm	R = 122 mm	165.5 mm	14 T. Piane
79 mm	81.8 mm	90 mm	0.5/0.6 mm	R = 122 mm	109.5 mm	12 T. Piane
79 mm	81.8 mm	90 mm	0.5/0.6 mm	R = 130 mm	112.5 mm	14 T. Piane
79 mm	81.8 mm	90 mm	0.5/0.6 mm	R = 122 mm	136.5 mm	no Tacche

Materiali (Contenitori d=82)

DX54D+ZA130 EN 10346 (Galfan Z130)

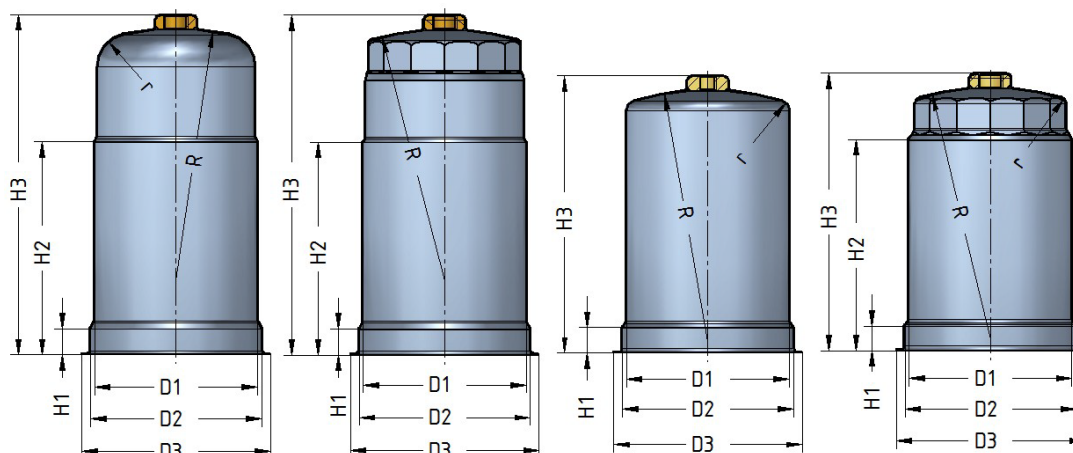
Dadi di spurgo (Contenitori d=82)

Dado M8 in poliammide 6.6
Dado M8 in ferro zincato bianco
Dado M10 in ferro zincato bianco
Dado M10 in poliammide 6.6
Dado M12x1.75 in ferro zincato bianco (passo normale)
Dado M12x1.5 in ferro zincato bianco (passo fine)

Note (Contenitori d=82)

Le altezze e i profili del fondo della vasca sono combinabili.
E' possibile richiedere profili diversi da quelli indicati in tabella per il fondo vasca (n° tacche, raggiatura ...)
E' possibile richiedere altezze diverse da quelle indicate in tabella

Contenitori con diametro interno = 83/79 mm



Caratteristiche dimensionali :

D1 = diametro interno	D2 = diametro interno	D3 = diametro flangia	S = spessore	R = raggio fondo	H3 = altezza totale	Numero tacche
79 mm	83 mm	91.5 mm	0.5/0.6 mm	R = 122 mm	80 mm	14 T.Piane
79 mm	83 mm	91.5 mm	0.5/0.6 mm	R = 122 mm	134.5 mm	14 T.Piane
79 mm	83 mm	91.5 mm	0.5/0.6 mm	R = 122 mm	165 mm	14 T.Piane
79 mm	83 mm	91.5 mm	0.5/0.6 mm	R = 122 mm	134.5 mm	no tacche
79 mm	83 mm	91.5 mm	0.5/0.6 mm	R = 122 mm	162 mm	no tacche

Materiali (Contenitori d=83/79)

DX54D+ZA130 EN 10346 (Galfan Z130)

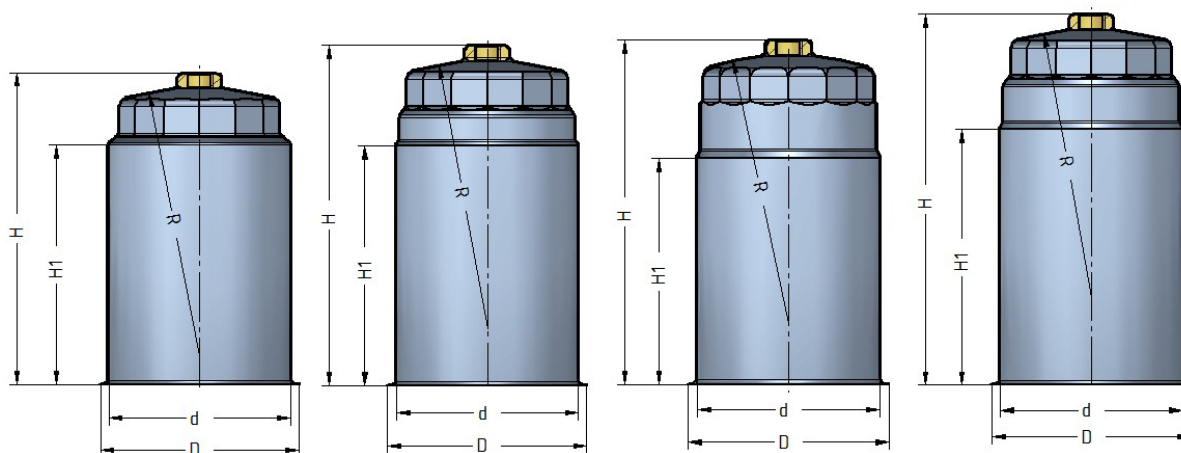
Dadi di spurgo (Contenitori d=83/79)

Dado M8 in poliammide 6.6
Dado M8 in ferro zincato bianco
Dado M10 in ferro zincato bianco
Dado M10 in poliammide 6.6
Dado M12x1.75 in ferro zincato bianco (passo normale)
Dado M12x1.5 in ferro zincato bianco (passo fine)

Note (Contenitori d=83/79)

Le altezze e i profili del fondo della vasca sono combinabili.
E' possibile richiedere profili diversi da quelli indicati in tabella per il fondo vasca (n° tacche, raggiatura ...)
E' possibile richiedere altezze diverse da quelle indicate in tabella

Contenitori con diametro interno = 83 mm



d = diametro interno	D3 = diametro flangia	S = spessore	R = raggio fondo	H = altezza totale	H1 = altezza totale	Numero tacche
83 mm	91.5 mm	0.5/0.6 mm	R = 122 mm	142 mm	109 mm	14 T. Piane
83 mm	91.5 mm	0.5/0.6 mm	R = 122 mm	155 mm	109 mm	14 T. Piane
83 mm	91.5 mm	0.5/0.6 mm	R = 122 mm	157 mm	103 mm	14 T. Piane
83 mm	91.5 mm	0.5/0.6 mm	R = 122 mm	169 mm	117 mm	no tacche

Materiali (Contenitori d=83)

DX54D+ZA130 EN 10346 (Galfan Z130)

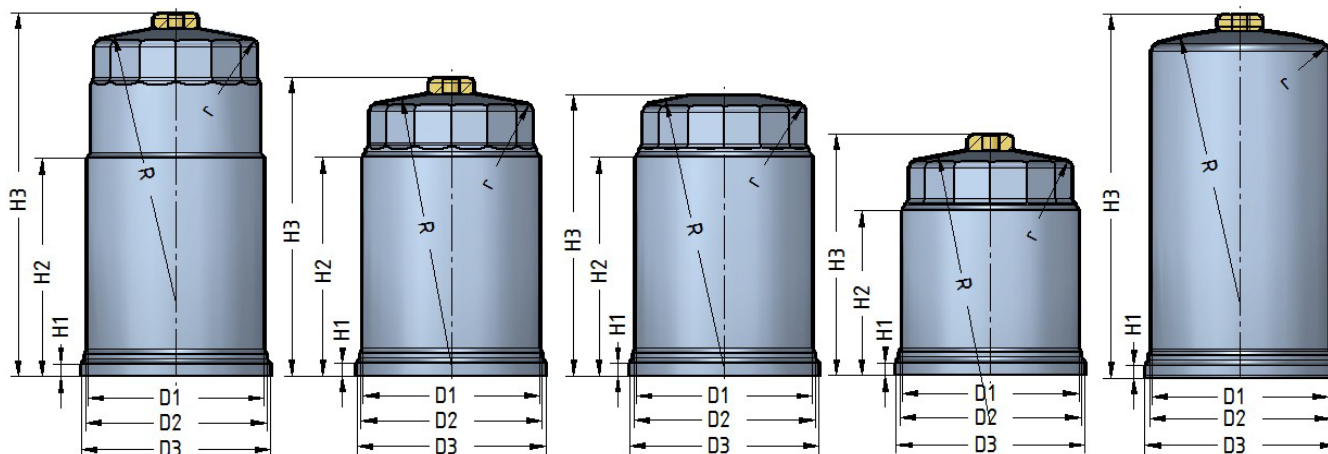
Dadi di spurgo (Contenitori d=83)

Dado M8 in poliammide 6.6
Dado M8 in ferro zincato bianco
Dado M10 in ferro zincato bianco
Dado M10 in poliammide 6.6
Dado M12x1.75 in ferro zincato bianco (passo normale)
Dado M12x1.5 in ferro zincato bianco (passo fine)

Note (Contenitori d=83)

Le altezze e i profili del fondo della vasca sono combinabili.
E' possibile richiedere profili diversi da quelli indicati in tabella per il fondo vasca (n° tacche, raggiatura ...)
E' possibile richiedere altezze diverse da quelle indicate in tabella

Contenitori no flangia diametro interno = 84.5/79 mm



D1 = diametro interno	D2 = diametro interno	D3 = diametro flangia	S = spessore	R = raggio fondo	H3 = altezza totale	Numero tacche
79 mm	81 mm	84.5 mm	0.7 mm	R = 122 mm	107 mm	14 T. Piane
79 mm	81 mm	84.5 mm	0.7 mm	R = 122 mm	132.8 mm	14 T. Piane
79 mm	81 mm	84.5 mm	0.7 mm	R = 122 mm	162 mm	14 T. Piane
79 mm (*)	81 mm	84.5 mm	0.7 mm	R = 122 mm	125 mm	14 T. Piane
79 mm	81 mm	84.5 mm	0.7 mm	R = 122 mm	162 mm	no tacche

Materiali (Contenitori d=84.5)

DX54D+ZA130 EN 10346 (Galfan Z130)

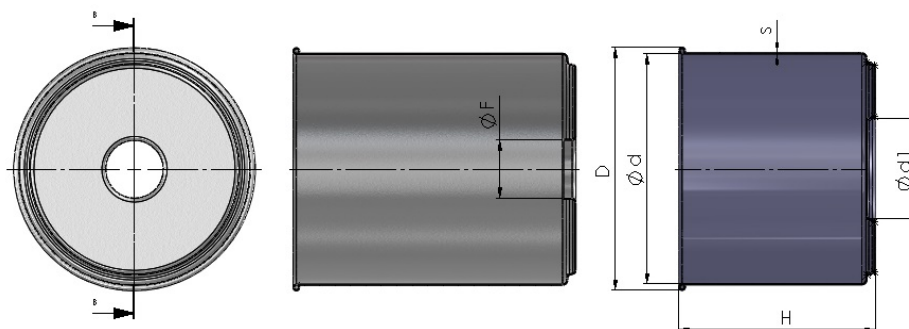
Dadi di spurgo (Contenitori d=84.5)

Dado M8 in poliammide 6.6
Dado M8 in ferro zincato bianco
Dado M10 in ferro zincato bianco
Dado M10 in poliammide 6.6
Dado M12x1.75 in ferro zincato bianco (passo normale)
Dado M12x1.5 in ferro zincato bianco (passo fine)

Note (Contenitori d=84.5)

(*) Senza dado di spurgo
Le altezze e i profili del fondo della vasca sono combinabili.
E' possibile richiedere profili diversi da quelli indicati in tabella per il fondo vasca (n° tacche, raggiatura ...)
E' possibile richiedere altezze diverse da quelle indicate in tabella

Contenitori con diametro interno = 83 mm



d = diametro interno	D = diametro flangia	S = spessore	F = Foro	H = altezza totale		Numero tacche
83 mm	88 mm	0.4 mm	//	71.5 mm		No tacche
83 mm	88 mm	0.4 mm	21 mm	103 mm		No tacche
83 mm	88 mm	0.4 mm	//	111.4 mm		No tacche

Materiali (Contenitori d=83)

DC 04 EN 10130
DX54D+ZA130 EN 10346 (Galfan Z130)

Note (Contenitori d=83)

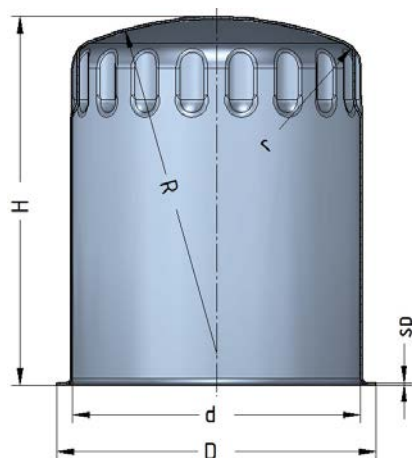
(**) r = raggio raccordo = 8 mm.

Le altezze e i profili del fondo della vasca sono combinabili.

E' possibile richiedere profili diversi da quelli indicati in tabella per il fondo vasca (n° tacche, raggiatura ...)

E' possibile richiedere altezze diverse da quelle indicate in tabella

Contenitori con diametro interno = 85.7 mm



d = diametro interno	D = diametro flangia	H = altezza	S = spessore	R = raggio fondo	Tipo fondo	Numero tacche
85.7 mm	95 mm	58.4 mm	0.5 / 0.6 mm	R = 100 mm	Tutto tondo	18 T. tonde(F)
85.7 mm	95 mm	67 mm	0.5 / 0.6 mm	R = 100 mm	Tutto tondo	18 T. tonde(F)
85.7 mm	95 mm	75.5 mm	0.5 / 0.6 mm	R = 100 mm	Tutto tondo	18 T. tonde(F)
85.7 mm	95 mm	88.5 mm	0.5 / 0.6 mm	R = 100 mm	Tutto tondo	18 T. tonde(F)
85.7 mm	95 mm	96 mm	0.5 / 0.6 mm	R = 100 mm	Tutto tondo	18 T. tonde(F)
85.7 mm	95 mm	100 mm	0.5 / 0.6 mm	R = 100 mm	Tutto tondo	18 T. tonde(F)
85.7 mm	95 mm	117 mm	0.5 / 0.6 mm	R = 100 mm	Tutto tondo	18 T. tonde(F)
85.7 mm	95 mm	139 mm	0.5 / 0.6 mm	R = 100 mm	Tutto tondo	18 T. tonde(F)

Materiali (Contenitori d=85.7)

DC 04 EN 10130
DX54D+ZA130 EN 10346 (Galfan Z130)

Note (Contenitori d=85.7)

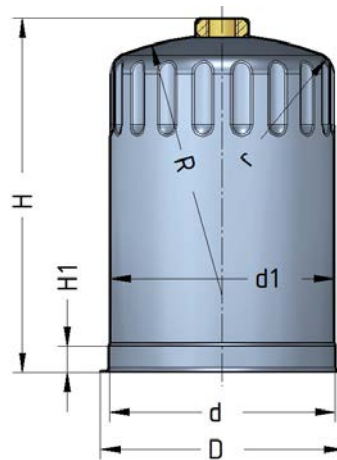
(**) r = raggio raccordo = 8 mm.

Le altezze e i profili del fondo della vasca sono combinabili.

E' possibile richiedere profili diversi da quelli indicati in tabella per il fondo vasca (n° tacche, raggiatura ...)

E' possibile richiedere altezze diverse da quelle indicate in tabella

Contenitori con diametro interno = 86 mm



d = diametro interno	D = diametro flangia	H = altezza	S = spessore	R = raggio fondo	d1 = 2° diametro	Numero tacche
86 mm	93 mm	136 mm	0.5 / 0.6 mm	R = 100 mm	85 mm	18 T. tonde(F)
86 mm	93 mm	160 mm	0.5 / 0.6 mm	R = 100 mm	85 mm	18 T. tonde(F)

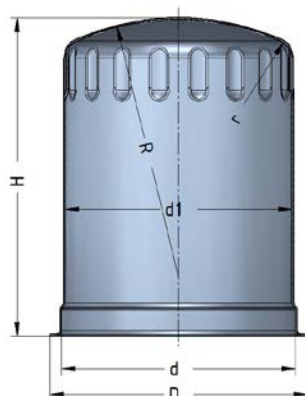
Materiali (Contenitori d=86)

DC 04 EN 10130
DX54D+ZA130 EN 10346 (Galfan Z130)
Dado M8 poliammide o ferro zincato
Dado M10 ferro zincato
Dado M10 in poliammide 6.6
Dado M12 ferro zincato (passo normale o passo fine)

Note (Contenitori d=86)

(*) r = raggio raccordo = 8 mm.
(**) H1 = 10 mm
Le altezze e i profili del fondo della vasca sono combinabili.
E' possibile richiedere profili diversi da quelli indicati in tabella per il fondo vasca (n° tacche, raggiatura ...)
E' possibile richiedere altezze diverse da quelle indicate in tabella

Contenitori con diametro interno = 86.5 mm



d = diametro interno	D = diametro flangia	H = altezza	S = spessore	R = raggio fondo	d1 = 2° diametro	Numero tacche
86.5 mm	95.2 mm	48 mm	0.5 / 0.6 mm	R = 95 mm	85 mm	18 T. tonde(F)
86.5 mm	95.2 mm	67 mm	0.5 / 0.6 mm	R = 95 mm	85 mm	18 T. tonde(F)
86.5 mm	95.2 mm	92 mm	0.5 / 0.6 mm	R = 95 mm	85 mm	18 T. tonde(F)
86.5 mm	95.2 mm	104 mm	0.5 / 0.6 mm	R = 95 mm	85 mm	18 T. tonde(F)
86.5 mm	95.2 mm	117 mm	0.5 / 0.6 mm	R = 95 mm	85 mm	18 T. tonde(F)
86.5 mm	95.2 mm	120.5 mm	0.5 / 0.6 mm	R = 95 mm	85 mm	18 T. tonde(F)
86.5 mm	95.2 mm	138.5 mm	0.5 / 0.6 mm	R = 95 mm	85 mm	18 T. tonde(F)

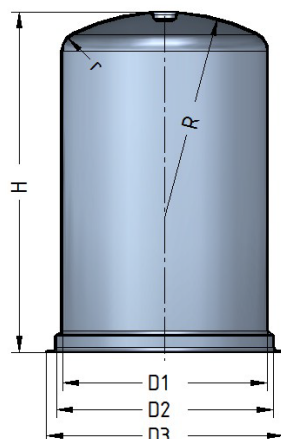
Materiali (Contenitori d=86.5)

DC 04 EN 10130
DX54D+ZA130 EN 10346 (Galfan Z130)

Note (Contenitori d=86.5)

(*) r = raggio raccordo = 7 mm. (**) H1 = 6.5 mm
Le altezze e i profili del fondo della vasca sono combinabili.
E' possibile richiedere profili diversi da quelli indicati in tabella per il fondo vasca (n° tacche, raggiatura ...)
E' possibile richiedere altezze diverse da quelle indicate in tabella

Contenitori con diametro interno = 89/95 mm



D1 = diametro interno	D2 = diametro flangia	H = altezza	S = spessore	R = raggio fondo	Tipo di fondo	Numero tacche
89.6 mm	95 mm	109 mm	0.7 mm	R = 90 mm	Tutto tondo	No tacche
89.6 mm	95 mm	133 mm	0.7 mm	R = 90 mm	Tutto tondo	No tacche
89.6 mm	95 mm	182 mm	0.7 mm	R = 90 mm	Tutto tondo	No tacche

Materiali (Contenitori d=95)

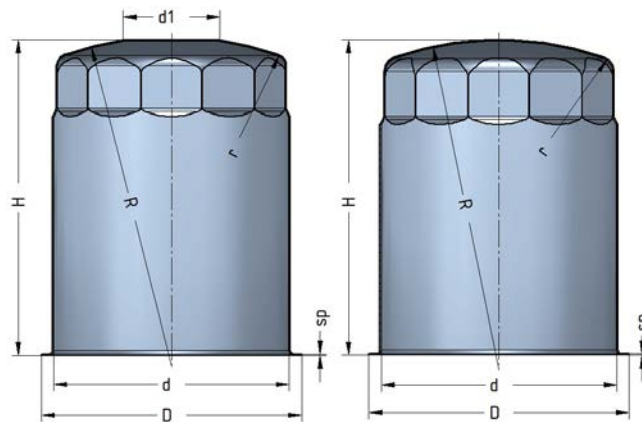
DC 04 EN 10130 - DX54D+ZA130 EN 10346 (Galfan Z130)

Note (Contenitori d=95)

Le altezze e i profili del fondo della vasca sono combinabili.

E' possibile richiedere profili diversi da quelli indicati in tabella per il fondo vasca (n° tacche, raggiatura ...)

Contenitori con diametro interno = 90 mm



Caratteristiche dimensionali :

d = diametro interno	D = diametro flangia	H = altezza	S = spessore	R = raggio fondo	Tipo di fondo	Numero tacche
90 mm	99.5 mm	64.5 mm	0.5 / 0.6 mm	R = 125 mm	Piano d=37	12 T. Piane
90 mm	99.5 mm	68 mm	0.5 / 0.6 mm	R = 125 mm	Piano d=37	12 T. Piane
90 mm	99.5 mm	78.5 mm	0.5 / 0.6 mm	R = 125 mm	Piano d=37	12 T. Piane
90 mm	99.5 mm	99 mm	0.5 / 0.6 mm	R = 125 mm	Piano d=37	12 T. Piane
90 mm	99.5 mm	85 mm	0.5 / 0.6 mm	R = 125 mm	Tutto tondo	12 T. Piane
90 mm	99.5 mm	95 mm	0.5 / 0.6 mm	R = 125 mm	Tutto tondo	12 T. Piane
90 mm	99.5 mm	107 mm	0.5 / 0.6 mm	R = 125 mm	Tutto tondo	12 T. Piane
90 mm	99.5 mm	170 mm	0.5 / 0.6 mm	R = 125 mm	Tutto tondo	12 T. Piane
90 mm	99.5 mm	140 mm	0.5 / 0.6 mm	R = 125 mm	Tutto tondo	12 T. Piane
90 mm	99.5 mm	191 mm	0.5 / 0.6 mm	R = 125 mm	Tutto tondo	12 T. Piane
90 mm	99.5 mm	210 mm	0.5 / 0.6 mm	R = 125 mm	Tutto tondo	12 T. Piane

Materiali (Contenitori d=90)

DC 04 EN 10130
DX54D+ZA130 EN 10346 (Galfan Z130)

Note (Contenitori d=90)

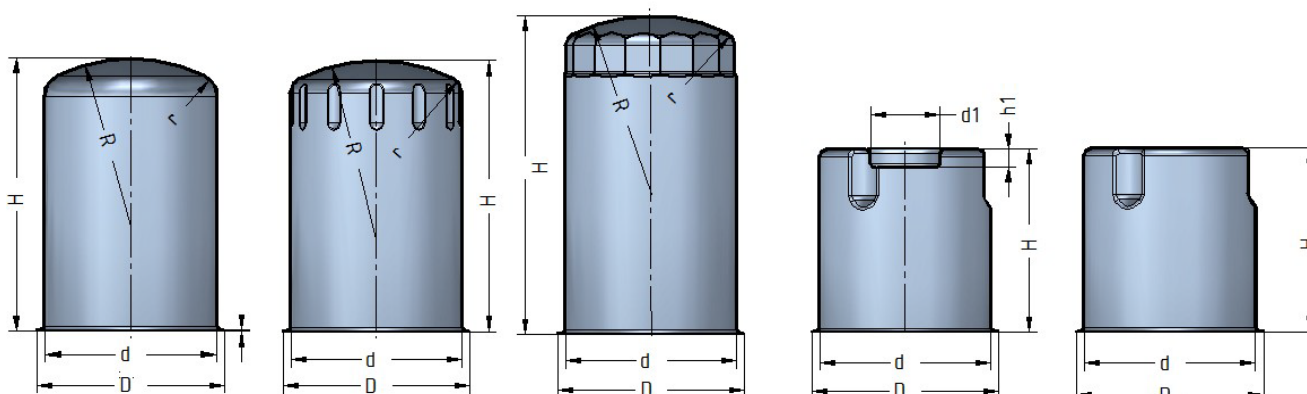
(*) r = raggio raccordo = 7 mm.

Le altezze e i profili del fondo della vasca sono combinabili.

E' possibile richiedere profili diversi da quelli indicati in tabella per il fondo vasca (n° tacche, raggiatura ...)

E' possibile richiedere altezze diverse da quelle indicate in tabella

Contenitori con diametro interno = 91.8 mm



d = diametro interno	D = diametro flangia	H = altezza	S = spessore	R = raggio fondo	Tipo di fondo	Numero tacche
91.8 mm	100.2 mm	103 mm	0.7 / 0.8 mm	R = 89 mm	Tutto tondo	No tacche
91.8 mm	100.2 mm	140 mm	0.7 / 0.8 mm	R = 89 mm	Tutto tondo	No tacche
91.8 mm	100.2 mm	170 mm	0.7 / 0.8 mm	R = 89 mm	Tutto tondo	No tacche
91.8 mm	100.2 mm	210 mm	0.7 / 0.8 mm	R = 89 mm	Tutto tondo	No tacche
91.8 mm	100.4 mm	144 mm	0.5 / 0.6 mm	R = 95 mm	Tutto tondo	15 T.Piane
91.8 mm	100.4 mm	170 mm	0.5 / 0.6 mm	R = 95 mm	Tutto tondo	15 T.Piane
91.8 mm	100.4 mm	210 mm	0.5 / 0.6 mm	R = 95 mm	Tutto tondo	15 T.Piane
91.8 mm	100.4 mm	100 mm	0.5 / 0.6 mm	R = 95 mm	Tutto tondo	12 T.Tonde
91.8 mm	100.4 mm	144 mm	0.5 / 0.6 mm	R = 95 mm	Tutto tondo	12 T.Tonde
91.8 mm	100.4 mm	170 mm	0.5 / 0.6 mm	R = 95 mm	Tutto tondo	12 T.Tonde
91.8 mm	100.4 mm	210 mm	0.5 / 0.6 mm	R = 95 mm	Tutto tondo	12 T.Tonde
91.8 mm	100.4 mm	98 mm	0.6 mm	Piano	Con sede	2 tonde + 1 P.
91.8 mm	100.4 mm	98 mm	0.6 mm	Piano	Senza sede	2 tonde + 1 P.

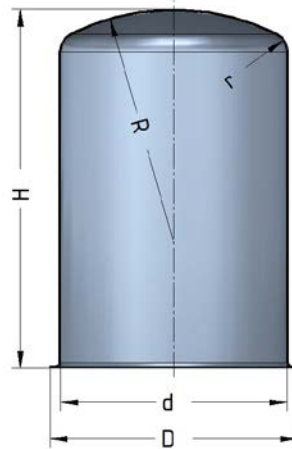
Materiali (Contenitori d=91.8)

DC 04 EN 10130
DX54D+ZA130 EN 10346 (Galfan Z130)

Note (Contenitori d=91.8)

Le altezze e i profili del fondo della vasca sono combinabili.
E' possibile richiedere profili diversi da quelli indicati in tabella per il fondo vasca (n° tacche, raggiatura ...)
E' possibile richiedere altezze diverse da quelle indicate in tabella

Contenitori con diametro interno = 92.2 mm



d = diametro interno	D = diametro flangia	H = altezza	S = spessore	R = raggio fondo	Tipo di fondo	Numero tacche
92.0 mm	100.1 mm	91 mm	0.5 / 0.6 mm	R =89 mm	Tutto tondo	No tacche
92.0 mm	100.1 mm	99 mm	0.5 / 0.6 mm	R =89 mm	Tutto tondo	No tacche
92.0 mm	100.1 mm	103 mm	0.5 / 0.6 mm	R =89 mm	Tutto tondo	No tacche
92.0 mm	100.1 mm	138 mm	0.5 / 0.6 mm	R =89 mm	Tutto tondo	No tacche
92.0 mm	100.1 mm	140.5 mm	0.5 / 0.6 mm	R =89 mm	Tutto tondo	No tacche
92.0 mm	100.1 mm	172 mm	0.5 / 0.6 mm	R =89 mm	Tutto tondo	No tacche
92.0 mm	100.1 mm	208 mm	0.5 / 0.6 mm	R =89 mm	Tutto tondo	No tacche
92.0 mm	100.1 mm	232 mm	0.5 / 0.6 mm	R =89 mm	Tutto tondo	No tacche
92.0 mm	100.1 mm	264mm	0.5 / 0.6 mm	R =89 mm	Tutto tondo	No tacche

Materiali (Contenitori d=92)

DC 04 EN 10130

DX54D+ZA130 EN 10346 (Galfan Z130)

Note (Contenitori d=92)

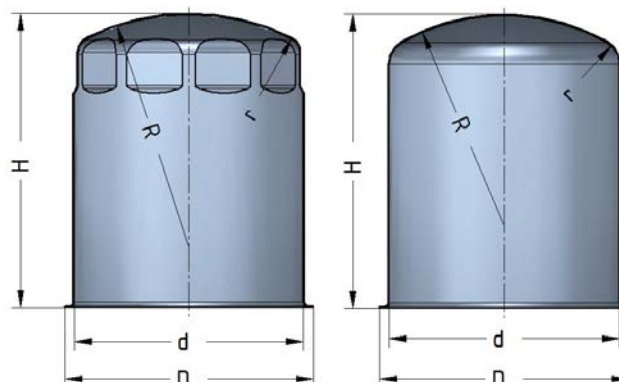
(*) r = raggio raccordo = 12 mm.

Le altezze e i profili del fondo della vasca sono combinabili.

E' possibile richiedere profili diversi da quelli indicati in tabella per il fondo vasca (n° tacche, raggatura ...)

E' possibile richiedere altezze diverse da quelle indicate in tabella

Contenitori con diametro interno = 94 mm



d = diametro interno	D = diametro flangia	H = altezza	S = spessore	R = raggio fondo	Tipo di fondo	Numero tacche
94 mm	102.3 mm	65 mm	0.5 / 0.6 mm	R = 95 mm	Tutto tondo	10 T.Piane
94 mm	102.3 mm	94 mm	0.5 / 0.6 mm	R = 95 mm	Tutto tondo	10 T.Piane
94 mm	102.3 mm	138 mm	0.5 / 0.6 mm	R = 95 mm	Tutto tondo	10 T.Piane
94 mm	102.3 mm	178 mm	0.5 / 0.6 mm	R = 95 mm	Tutto tondo	10 T.Piane
94 mm	102.3 mm	209 mm	0.5 / 0.6 mm	R = 95 mm	Tutto tondo	10 T.Piane
94 mm	102.3 mm	94 mm	0.5/0.6/0.7mm	R = 86 mm	Tutto tondo	No tacche
94 mm	102.3 mm	109 mm	0.5/0.6/0.7mm	R = 86 mm	Tutto tondo	No tacche
94 mm	102.3 mm	145 mm	0.5/0.6/0.7mm	R = 86 mm	Tutto tondo	No tacche
94 mm	102.3 mm	170 mm	0.5/0.6/0.7mm	R = 86 mm	Tutto tondo	No tacche
94 mm	102.3 mm	209 mm	0.5/0.6/0.7mm	R = 86 mm	Tutto tondo	No tacche

Materiali (Contenitori d=94)

DC 04 EN 10130
DX54D+ZA130 EN 10346 (Galfan Z130)

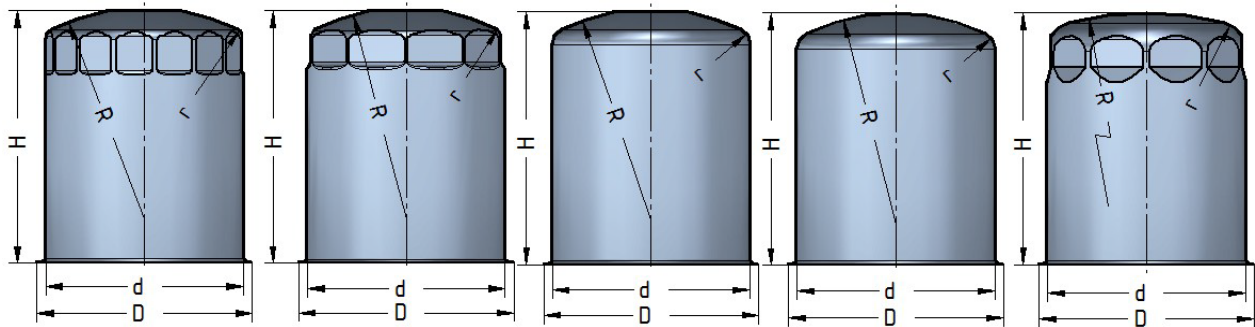
Note (Contenitori d=94)

(*) r = raggio raccordo = 8-10 mm.

E' possibile richiedere profili diversi da quelli indicati in tabella per il fondo vasca (n° tacche, raggiatura ...)

E' possibile richiedere altezze diverse da quelle indicate in tabella

Contenitori con diametro interno = 94.5 mm



d = diametro interno	D = diametro flangia	H = altezza	S = spessore	R = raggio fondo	Tipo di fondo	Numero tacche
94.5 mm	103 mm	56.8 mm	0.5 / 0.6 mm	R = 100 mm	Piano d=36	15 T.Piane
94.5 mm	103 mm	126.4 mm	0.5 / 0.6 mm	R = 100 mm	Piano d=36	15 T.Piane
94.5 mm	103 mm	138.5 mm	0.5 / 0.6 mm	R = 100 mm	Piano d=36	15 T.Piane
94.5 mm	103 mm	143.5 mm	0.5 / 0.6 mm	R = 100 mm	Piano d=36	15 T.Piane
94.5 mm	103 mm	165.5 mm	0.5 / 0.6 mm	R = 100 mm	Piano d=36	15 T.Piane
94.5 mm	103 mm	172.5 mm	0.5 / 0.6 mm	R = 100 mm	Piano d=36	15 T.Piane
94.5 mm	103 mm	190 mm	0.5 / 0.6 mm	R = 100 mm	Piano d=36	15 T.Piane
94.5 mm	103 mm	84.5 mm	0.5 / 0.6 mm	R = 100 mm	Piano d=36	10 T.Piane
94.5 mm	103 mm	94.5 mm	0.5 / 0.6 mm	R = 100 mm	Piano d=36	10 T.Piane
94.5 mm	103 mm	108 mm	0.5 / 0.6 mm	R = 100 mm	Piano d=36	10 T.Piane
94.5 mm	103 mm	138 mm	0.5 / 0.6 mm	R = 100 mm	Piano d=36	10 T.Piane
94.5 mm	103 mm	56.8 mm	0.5 / 0.6 mm	R = 100 mm	Piano d=36	No tacche
94.5 mm	103 mm	165 mm	0.5 / 0.6 mm	R = 100 mm	Piano d=36	No tacche
94.5 mm	103 mm	56.8 mm	0.5 / 0.6 mm	R = 100 mm	Tutta tonda	No tacche
94.5 mm	103 mm	94 mm	0.5 / 0.6 mm	R = 100 mm	Tutta tonda	No tacche
94.5 mm	103 mm	143.4 mm	0.5 / 0.6 mm	R = 100 mm	Tutta tonda	No tacche
94.5 mm	103 mm	190 mm	0.5 / 0.6 mm	R = 100 mm	Tutta tonda	No tacche
94.5 mm	103 mm	58 mm	0.5/0.6/0.7mm	R = 86 mm	Tutta tonda	No tacche
94.5 mm	103 mm	94 mm	0.5/0.6/0.7mm	R = 86 mm	Tutta tonda	No tacche
94.5 mm	103 mm	145 mm	0.5/0.6/0.7mm	R = 86 mm	Tutta tonda	No tacche
94.5 mm	103 mm	172 mm	0.5/0.6/0.7mm	R = 86 mm	Tutta tonda	No tacche
94.5 mm	103 mm	206 mm	0.5/0.6/0.7mm	R = 86 mm	Tutta tonda	No tacche
94.5 mm	103 mm	172.5 mm	0.5 / 0.6 mm	R = 150 mm	Tutta tonda	10 T.Piane
94.5 mm	103 mm	191.5 mm	0.5 / 0.6 mm	R = 150 mm	Tutta tonda	10 T.Piane

Materiali (Contenitori d=94.5)

DC 04 EN 10130

DX54D+ZA130 EN 10346 (Galfan Z130)

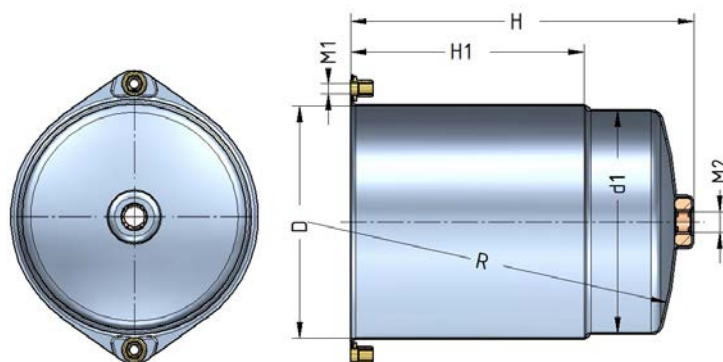
Note (Contenitori d=94.5)

Le altezze e i profili del fondo della vasca sono combinabili.

E' possibile richiedere profili diversi da quelli indicati in tabella per il fondo vasca (n° tacche, raggatura ...)

E' possibile richiedere altezze diverse da quelle indicate in tabella

Contenitori con diam 94 mm e inserti M5

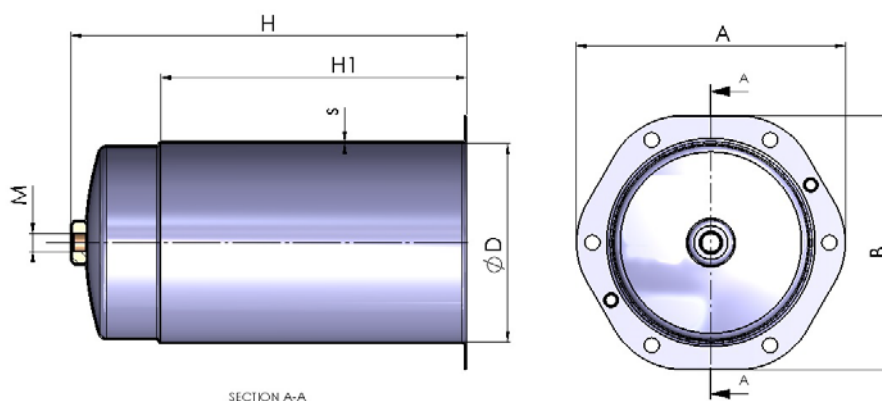


D = diam. imbocco	D1 = diam. corpo	M2 filetto dado	H = altezza	S = spessore	R = raggio fondo	M1 filetto inserto
94 mm	90 mm	M10	140	0.7 mm	R = 150 mm	M5

Materiali (Contenitori d=94 +M5)

Contenitore: DX54D+ZA255 EN10346 / DX54D+ZA130 EN346
Dado M10 : poliammide 6.6
Inserti M5 : ferro zincato

Contenitori con diam 94 mm + flangia speciale

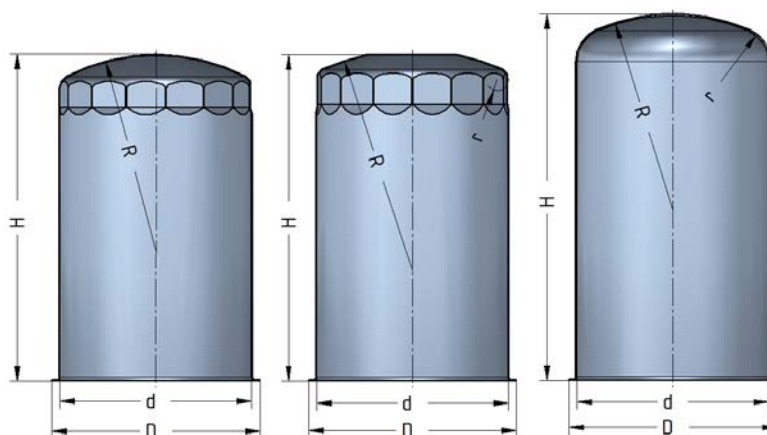


D = Diametro interno	D1 = diametro ridotto	S= spessore	H = altezza	H1 = Altezza 1	A = flangia	B = flangia
94 mm	90 mm	0.7	187	144 mm	127 mm	120

Materiali (Contenitori d=94 + flangia speciale)

Contenitore: DX54D+ZA255 EN10346 / DX54D+ZA130 EN346
Dado : M10 poliammide 6.6 / M10 ferro / M8 ferro

Contenitori con diametro interno = 105 mm



d = diametro interno	D = diametro flangia	H = altezza	S = spessore	R = raggio fondo	Tipo di fondo	Numero tacche
105 mm	114 mm	95 mm	0.5 / 0.6 mm	R = 106 mm	Tutto tondo	15 T.Piane
105 mm	114 mm	138 mm	0.5 / 0.6 mm	R = 106 mm	Tutto tondo	15 T.Piane
105 mm	114 mm	174 mm	0.5 / 0.6 / 0.7	R = 106 mm	Tutto tondo	15 T.Piane
105 mm	114 mm	178 mm	0.5 / 0.6 mm	R = 106 mm	Tutto tondo	15 T.Piane
105 mm	114 mm	210 mm	0.6 / 0.7 mm	R = 106 mm	Tutto tondo	15 T.Piane
105 mm	114 mm	220 mm	0.6 / 0.7 mm	R = 106 mm	Tutto tondo	15 T.Piane
105 mm	114 mm	230 mm	0.6 / 0.7 mm	R = 106 mm	Tutto tondo	15 T.Piane
105 mm	114 mm	261 mm	0.6 / 0.7 mm	R = 106 mm	Tutto tondo	15 T.Piane
105 mm	114 mm	95 mm	0.5 / 0.6 mm	R = 120 mm	Piano d=50	15 T.Piane
105 mm	114 mm	138 mm	0.5 / 0.6 mm	R = 120 mm	Piano d=50	15 T.Piane
105 mm	114 mm	178 mm	0.5 / 0.6 mm	R = 120 mm	Piano d=50	15 T.Piane
105 mm	114 mm	138 mm	0.5 / 0.6 mm	R = 106 mm	Tutto tondo	No tacche
105 mm	114 mm	178 mm	0.5/0.6/0.7mm	R = 106 mm	Tutto tondo	No tacche
105 mm	114 mm	210 mm	0.7 mm	R = 106 mm	Tutto tondo	No tacche
105 mm	114 mm	230 mm	0.7 mm	R = 106 mm	Tutto tondo	No tacche
105 mm	114 mm	260 mm	0.7 mm	R = 106 mm	Tutto tondo	No tacche

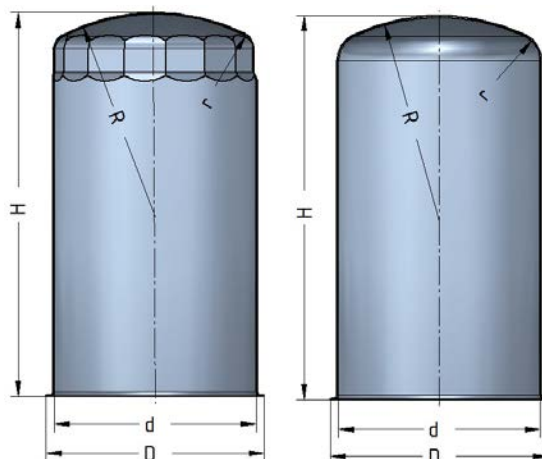
Materiali (Contenitori d=105)

DC 04 EN 10130
DX54D+ZA130 EN 10346 (Galfan Z130)

Note (Contenitori d=105)

Le altezze e i profili del fondo della vasca sono combinabili.
E' possibile richiedere profili diversi da quelli indicati in tabella per il fondo vasca (n° tacche, raggiatura ...)
E' possibile richiedere altezze diverse da quelle indicate in tabella

Contenitori con diametro = 106.0 mm



d = interno diametro	D = Diametro flangia	H = altezza	S = spessore	R = Raggio del fondo	Tipo di fondo	N = Numero di tacche
106.0 mm	115.7 mm	210 mm	0.7 mm	R = 114 mm	Tutto tondo	No tacche
106.0 mm	115.7 mm	230 mm	0.7 mm	R = 114 mm	Tutto tondo	No tacche
106.0 mm	115.7 mm	261 mm	0.7 mm	R = 114 mm	Tutto tondo	No tacche

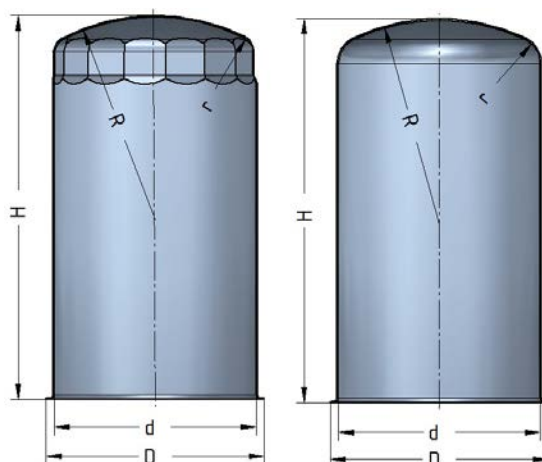
Materials (Housings d=106.0)

DC 05 EN 10130
DX54D+ZA130 EN 10346 (Galfan Z130)

Notes (Housings d=106.0)

E' possibile richiedere profili diversi da quelli indicati in tabella per il fondo vasca (n° tacche, raggiatura ...)
E' possibile richiedere altezze diverse da quelle indicate in tabella

Contenitori con diametro interno = 106.5 mm



d = diametro interno	D = diametro flangia	H = altezza	S = spessore	R = raggio fondo	Tipo di fondo	Numero tacche
106.5 mm	114.8 mm	95 mm	0.5 / 0.6 mm	R = 106 mm	Tutto tondo	15 T.Piane
106.5 mm	114.8 mm	138 mm	0.5 / 0.6 mm	R = 106 mm	Tutto tondo	15 T.Piane
106.5 mm	114.8 mm	178 mm	0.5 / 0.6 mm	R = 106 mm	Tutto tondo	15 T.Piane
106.5 mm	114.8 mm	183 mm	0.5 / 0.6 mm	R = 106 mm	Tutto tondo	15 T.Piane
106.5 mm	114.8 mm	210 mm	0.6 / 0.7 mm	R = 106 mm	Tutto tondo	15 T.Piane
106.5 mm	114.8 mm	229 mm	0.6 / 0.7 mm	R = 106 mm	Tutto tondo	15 T.Piane
106.5 mm	114.8 mm	252.5 mm	0.6 / 0.7 mm	R = 106 mm	Tutto tondo	15 T.Piane
106.5 mm	114.8 mm	261 mm	0.6 / 0.7 mm	R = 106 mm	Tutto tondo	15 T.Piane
106.5 mm	114.8 mm	299 mm	0.6 / 0.7 mm	R = 106 mm	Tutto tondo	15 T.Piane
106.5 mm	114.8 mm	210 mm	0.6 / 0.7 mm	R = 106 mm	Tutto tondo	No tacche
106.5 mm	114.8 mm	230 mm	0.6 / 0.7 mm	R = 106 mm	Tutto tondo	No tacche
106.5 mm	114.8 mm	261 mm	0.6 / 0.7 mm	R = 106 mm	Tutto tondo	No tacche
106.5 mm	114.8 mm	299 mm	0.6 / 0.7 mm	R = 106 mm	Tutto tondo	No tacche

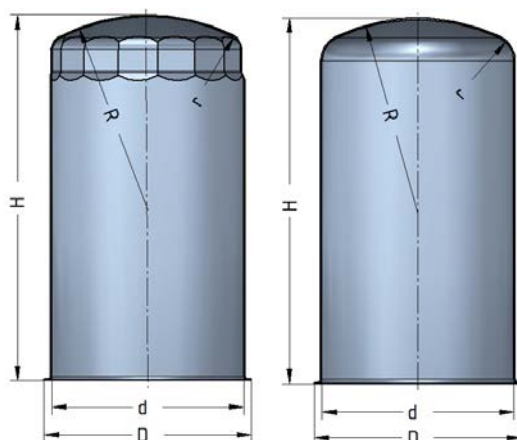
Materiali (Contenitori d=106.5)

DC 04 EN 10130
DX54D+ZA130 EN 10346 (Galfan Z130)

Note (Contenitori d=106.5)

Le altezze e i profili del fondo della vasca sono combinabili.
E' possibile richiedere profili diversi da quelli indicati in tabella per il fondo vasca (n° tacche, raggiatura ...)
E' possibile richiedere altezze diverse da quelle indicate in tabella

Contenitori con diametro interno = 107 mm



d = diametro interno	D = diametro flangia	H = altezza	S = spessore	R = raggio fondo	Tipo di fondo	Numero tacche
107 mm	115.6 mm	95 mm	0.5 / 0.6 mm	R = 106 mm	Tutto tondo	15 T.Piane
107 mm	115.6 mm	110 mm	0.5 / 0.6 mm	R = 106 mm	Tutto tondo	15 T.Piane
107 mm	115.6 mm	123 mm	0.5 / 0.6 mm	R = 106 mm	Tutto tondo	15 T.Piane
107 mm	115.6 mm	143 mm	0.5 / 0.6 mm	R = 106 mm	Tutto tondo	15 T.Piane
107 mm	115.6 mm	178 mm	0.5 / 0.6 mm	R = 106 mm	Tutto tondo	15 T.Piane
107 mm	115.6 mm	183 mm	0.5 / 0.6 mm	R = 106 mm	Tutto tondo	15 T.Piane
107 mm	115.6 mm	210 mm	0.6 / 0.7 mm	R = 106 mm	Tutto tondo	15 T.Piane
107 mm	115.6 mm	229 mm	0.6 / 0.7 mm	R = 106 mm	Tutto tondo	15 T.Piane
107 mm	115.6 mm	252.5 mm	0.6 / 0.7 mm	R = 106 mm	Tutto tondo	15 T.Piane
107 mm	115.6 mm	259 mm	0.6 / 0.7 mm	R = 106 mm	Tutto tondo	15 T.Piane
107 mm	115.6 mm	210 mm	0.6 / 0.7 mm	R = 106 mm	Tutto tondo	No tacche
107 mm	115.6 mm	230 mm	0.6 / 0.7 mm	R = 106 mm	Tutto tondo	No tacche
107 mm	115.6 mm	259 mm	0.6 / 0.7 mm	R = 106 mm	Tutto tondo	No tacche
d = diametro interno	D = diametro flangia	H = altezza	S = spessore	R = raggio fondo	Tipo di fondo	Numero tacche
107 mm	117 mm	95 mm	0.5 / 0.6 mm	R = 125 mm	Tutto tondo	15 T.Piane
107 mm	117 mm	111 mm	0.5 / 0.6 mm	R = 125 mm	Tutto tondo	15 T.Piane
107 mm	117 mm	138 mm	0.5 / 0.6 mm	R = 125 mm	Tutto tondo	15 T.Piane
107 mm	117 mm	176 mm	0.5 / 0.6 mm	R = 125 mm	Tutto tondo	15 T.Piane
107 mm	117 mm	183 mm	0.5 / 0.6 mm	R = 125 mm	Tutto tondo	15 T.Piane
107 mm	117 mm	210 mm	0.6 / 0.7 mm	R = 125 mm	Tutto tondo	15 T.Piane
107 mm	117 mm	229 mm	0.6 / 0.7 mm	R = 125 mm	Tutto tondo	15 T.Piane
107 mm	117 mm	252.5 mm	0.6 / 0.7 mm	R = 125 mm	Tutto tondo	15 T.Piane
107 mm	117 mm	259 mm	0.6 / 0.7 mm	R = 125 mm	Tutto tondo	15 T.Piane
107 mm	115.6 mm	143 mm	0.5 / 0.6 mm	R = 125 mm	Tutto tondo	No tacche
107 mm	115.6 mm	210 mm	0.6 / 0.7 mm	R = 106 mm	Tutto tondo	No tacche
107 mm	115.6 mm	230 mm	0.6 / 0.7 mm	R = 106 mm	Tutto tondo	No tacche
107 mm	115.6 mm	259 mm	0.6 / 0.7 mm	R = 106 mm	Tutto tondo	No tacche

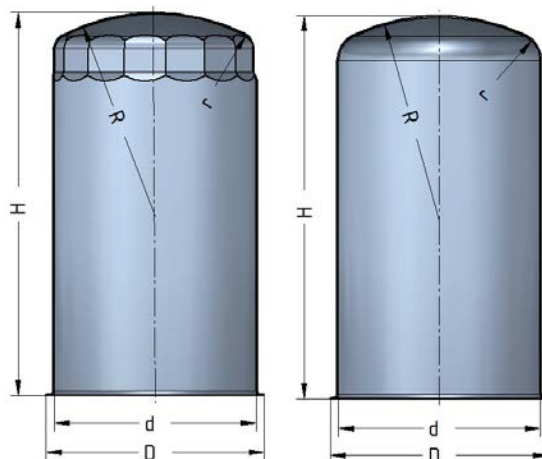
Materiali (Contenitori d=107)

DC 04 EN 10130
DX54D+ZA130 EN 10346 (Galfan Z130)

Note (Contenitori d=107)

Le altezze e i profili del fondo della vasca sono combinabili.
E' possibile richiedere profili diversi da quelli indicati in tabella per il fondo vasca (n° tacche, raggiatura ...)
E' possibile richiedere altezze diverse da quelle indicate in tabella

Contenitori con diametro interno = 117.0 mm



d = interno diametro	D = flange diametro	H = altezza	S = spessore	R = Rraggio sul fondo	Tipo di fondo	N = Numero di tacche
117.0 mm	126.7 mm	198 mm	0.7 mm	R = 148 mm	Tutto tondo	No tacche
117.0 mm	126.7 mm	259 mm	0.7 mm	R = 148 mm	Tutto tondo	No tacche
117.0 mm	126.7 mm	297 mm	0.7 mm	R = 148 mm	Tutto tondo	No tacche

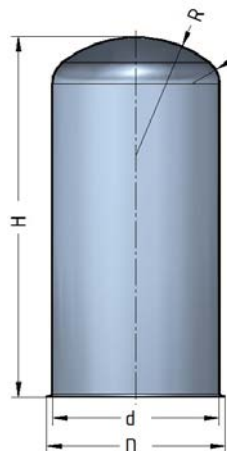
Materials (Housings d=117)

DC 05 EN 10130
DX54D+ZA130 EN 10346 (Galfan Z130)

Notes (Housings d=117)

E' possibile richiedere profili diversi da quelli indicati in tabella per il fondo vasca (n° tacche, raggiatura ...)
E' possibile richiedere altezze diverse da quelle indicate in tabella

Contenitori con diametro interno = 118.6 mm



d = diametro interno	D = diametro flangia	H = altezza	S = spessore	R = raggio fondo	Tipo di fondo	Numero tacche
118.6 mm	127 mm	257 mm	0.7 mm	R = 85 mm	Tutto tondo	No tacche

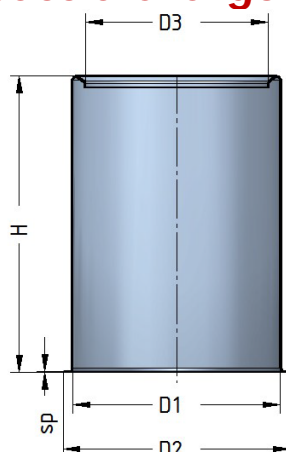
Materiali (Contenitori d=118.6)

DC04 EN 10130 --- DX54D+ZA130 EN 10346 (Galfan Z130)

Note (Contenitori d=118.6)

E' possibile richiedere profili diversi da quelli indicati in tabella per il fondo vasca (n° tacche, raggiatura ...)
E' possibile richiedere altezze diverse da quelle indicate in tabella

Contenitori con foro coassiale largo



Le informazioni contenute nel catalogo sono generiche. Per maggiori dettagli chiedere i disegni.

D1 = diam. interno	D2 = diam. flangia	H = altezza	Sp = spessore	D3 = diam. foro		Numero tacche
92.2 mm	101 mm	102mm	0.5 / 0.6 mm	81.1 mm		No tacche
92.2 mm	101 mm	132 mm	0.5 / 0.6 mm	81.1 mm		No tacche
106.5 mm	114.8	155.6	0.6 mm	98.9 mm		No tacche
106.5 mm	114.8	217.6	0.6 mm	98.9 mm		No tacche

Materiali (Contenitori con foro largo)

DX54D+ZA130 EN 10346 (Galfan Z130)

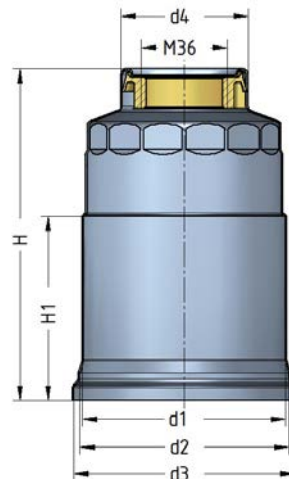
Note (Contenitori con foro largo)

Le altezze e i profili del fondo della vasca sono combinabili.

E' possibile richiedere profili diversi da quelli indicati in tabella per il fondo vasca (n° tacche, raggiatura ...)

E' possibile richiedere altezze diverse da quelle indicate in tabella

Contenitori con inserto filettato M36



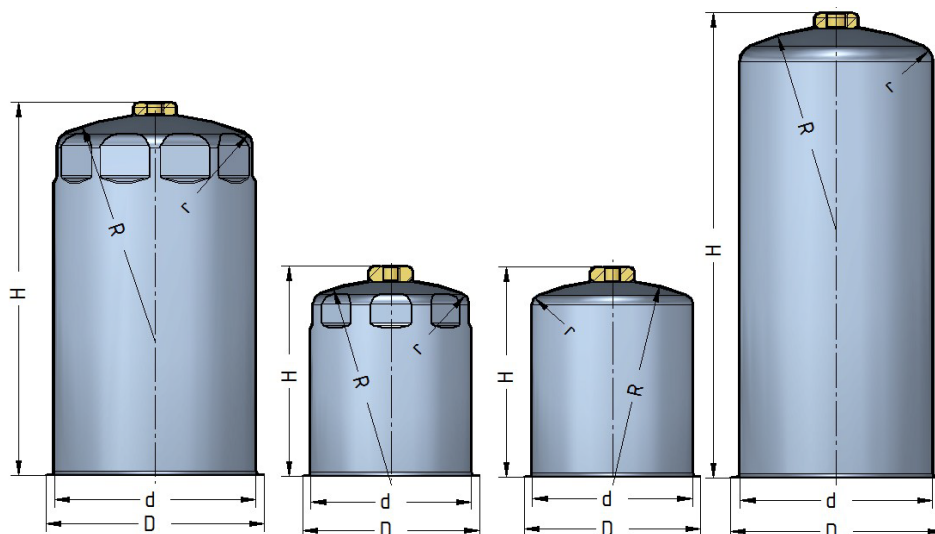
d1 = diam. interno	d2 = diam. Interno	d3 = diam. interno	S = spessore	H = altezza	d4 = diam. sede	Filetto inserto
84 mm	87 mm	92 mm	0.6 mm	H = 138	53 mm	M36

Materiali (Contenitori con dado M36)

Vasca DX54D+ZA130 EN 10346 (Galfan Z130)

Dado Poliammide 6.6

Contenitori con inserto sul fondo



d = diametro interno	D = diametro Flangia	H = altezza	S = spessore	R = raggio fondo	Numero tacche
75 mm	83.3 mm	87 mm	0.5 / 0.6 mm	R = 95 mm	8 T.Piane
75 mm	83.3 mm	97.2 mm	0.5/0.6 mm	R = 95 mm	8 T.Piane
75 mm	83.3 mm	93 mm	0.5/0.6 mm	R = 85 mm	12 T.Tonde (*)
75 mm	83.3 mm	120 mm	0.5/0.6 mm	R = 95 mm	No tacche
75 mm	83.3 mm	137 mm	0.5/0.6 mm	R = 95 mm	No tacche
90 mm	99.5 mm	217 mm	0.5/0.6 mm	R = 95 mm	No tacche
94 mm	102.3 mm	107mm	0.5/0.6 mm	R = 95 mm	10 T.Piane
94 mm	102.3 mm	143mm	0.5/0.6 mm	R = 95 mm	10 T.Piane
94 mm	102.3 mm	175 mm	0.5/0.6 mm	R = 95 mm	10 T.Piane
94 mm	102.3 mm	183 mm	0.5/0.6 mm	R = 95 mm	10 T.Piane
106.5 mm	114.8 mm	217 mm	0.7 mm	R = 106 mm	No tacche

Materiali (Contenitori con inserto)

DX54D+ZA130 EN 10346 (Galfan Z130)

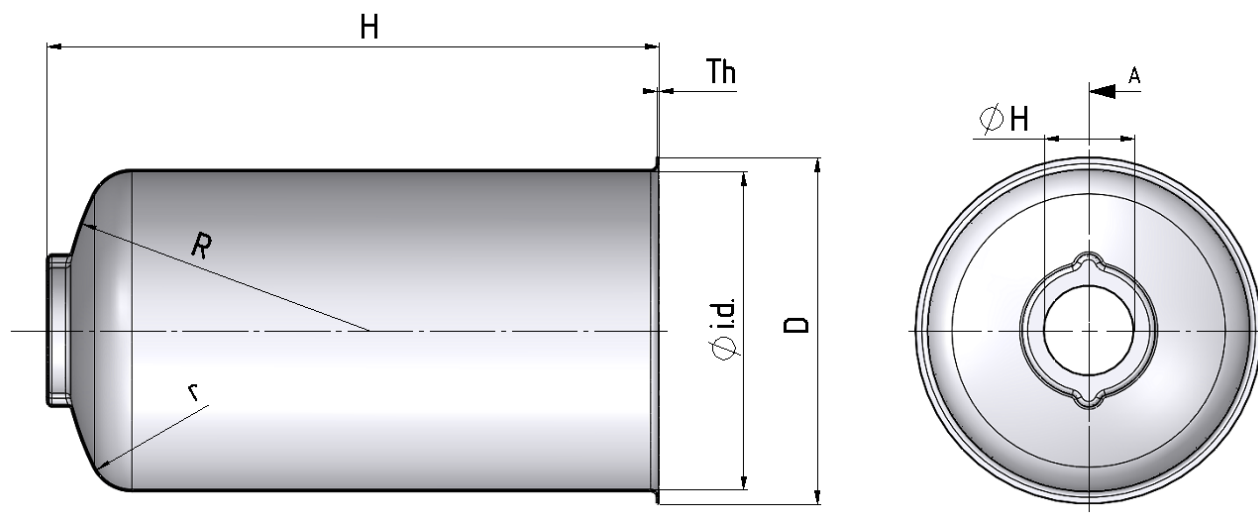
Dadi di spurgo (Contenitori con inserto)

Dado M8 in poliammide 6.6
Dado M8 in ferro zincato bianco
Dado M10 in ferro zincato bianco
Dado M12x1.75 in ferro zincato bianco (passo normale)
Dado M12x1.5 in ferro zincato bianco (passo fine)

Note (Contenitori con inserto)

(*) tacche tipo francese
Le altezze e i profili del fondo della vasca sono combinabili.
E' possibile richiedere profili diversi da quelli indicati in tabella per il fondo vasca (n° tacche, raggiatura ...)
E' possibile richiedere altezze diverse da quelle indicate in tabella

Contenitori con sede sul fondo raggiato



d = diametro interno	D = Diametro flangia	H = altezza	S = spessore	R = Raggio sul fondo	Diametro Foro sul fondo	N = Numero di tacche
75.9 mm	84 mm	131 mm	0.5/ 0.6 mm	R =89 mm	26 mm	No tacche
92.0 mm	100.1 mm	110 mm	0.5/ 0.6 mm	R =89 mm	26 mm	No tacche
92.0 mm	100.1 mm	138 mm	0.5/ 0.6 mm	R =89 mm	26 mm	No tacche
92.0 mm	100.1 mm	177 mm	0.5/ 0.6 mm	R =89 mm	26 mm	No tacche
106 mm	115.7 mm	227 mm	0.7 mm	R =89 mm	26 mm	No tacche

Materials (Housings with top seat)

DX54D+ZA130 EN 10346 (Galfan Z130)

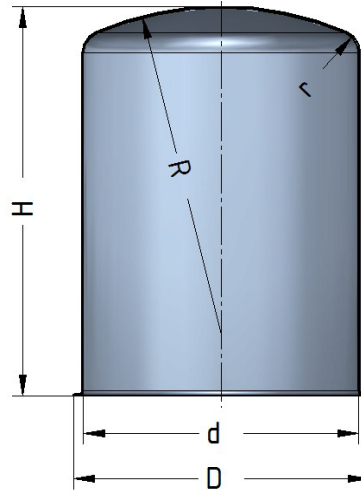
Type of nuts (Housings with top seat)

No nut

Notes (Housings with top seat)

The shapes of the housings can be changed (number of notches, radius at the bottom ...)
The height of the housings is modifiable .

Contenitori con diametro interno = 124 mm



d = diametro interno	D = diametro flangia	H = altezza	S = spessore	R = Raggio fondo	Tipo di fondo	Numero tacche
124 mm	134 mm	100 mm	0.7mm	R = 160mm	Piano d=32	No tacche
124 mm	134 mm	160 mm	0.7 mm	R = 160mm	Piano d=32	No tacche
124 mm	134 mm	176 mm	0.7 mm	R = 160mm	Piano d=32	No tacche
124 mm	134 mm	179 mm	0.7 mm	R = 160mm	Piano d=32	No tacche
124 mm	134 mm	225 mm	0.7 mm	R = 160mm	Piano d=32	No tacche
124 mm	134 mm	235 mm	0.7 mm	R = 160mm	Piano d=32	No tacche

Materiali (Contenitori d=124)

DC 04 EN 10130

DX54D+ZA130 EN 10346 (Galfan Z130)

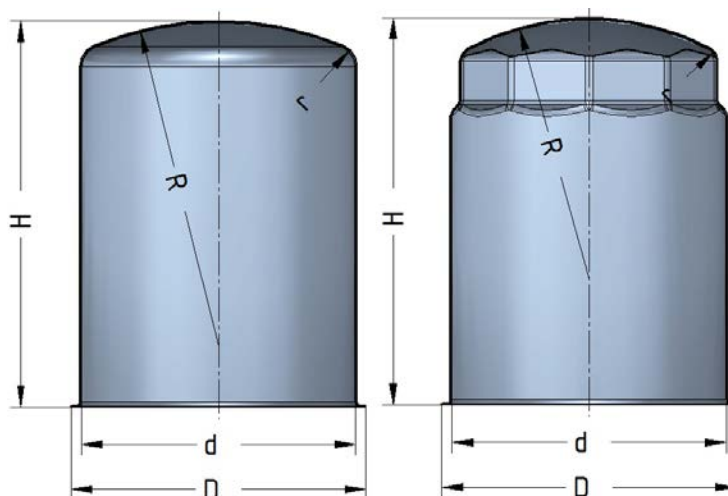
Note (Contenitori d=124)

Le altezze e i profili del fondo della vasca sono combinabili.

E' possibile richiedere profili diversi da quelli indicati in tabella per il fondo vasca (n° tacche, raggiatura ...)

E' possibile richiedere altezze diverse da quelle indicate in tabella

Contenitori con diametro interno = 125.5 mm



d = diametro interno	D = diametro flangia	H = altezza	S = spessore	R = raggio fondo	Tipo di fondo	Numero tacche
125.5 mm	135 mm	100 mm	0.7mm	R = 138 mm	Piano d=29	No tacche
125.5 mm	135 mm	160 mm	0.7 mm	R = 138 mm	Piano d=29	No tacche
125.5 mm	135 mm	176 mm	0.7 mm	R = 138 mm	Piano d=29	No tacche
125.5 mm	135 mm	179 mm	0.7 mm	R = 138 mm	Piano d=29	No tacche
125.5 mm	135 mm	225 mm	0.7 mm	R = 138 mm	Piano d=29	No tacche
125.5 mm	135 mm	235 mm	0.7 mm	R = 138 mm	Piano d=29	No tacche
125.5 mm	135 mm	280 mm	0.7 mm	R = 138 mm	Piano d=29	No tacche
125.5 mm	135 mm	310 mm	0.7 mm	R = 138 mm	Piano d=29	No tacche
125.5 mm	135 mm	100 mm	0.7 mm	R = 138 mm	Tutto tondo	10 T.Piane
125.5 mm	135 mm	176 mm	0.7 mm	R = 138 mm	Tutto tondo	10 T.Piane
125.5 mm	135 mm	179 mm	0.7 mm	R = 138 mm	Tutto tondo	10 T.Piane
125.5 mm	135 mm	225 mm	0.7 mm	R = 138 mm	Tutto tondo	10 T.Piane

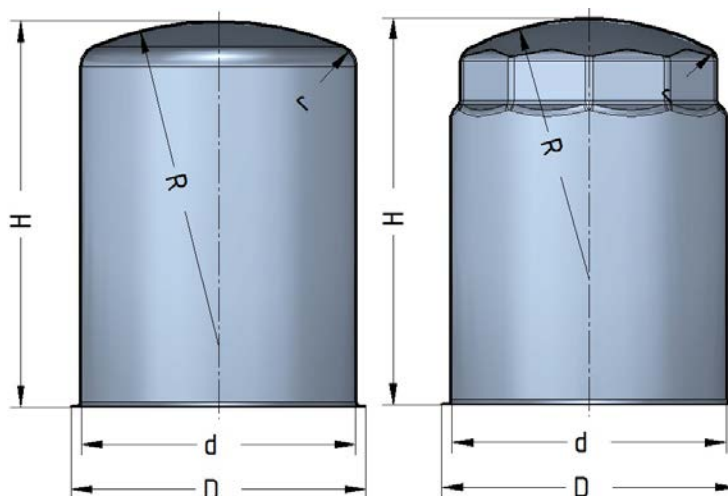
Materiali (Contenitori d=125.5)

DC 04 EN 10130
DX54D+ZA130 EN 10346 (Galfan Z130)

Note (Contenitori d=125.5)

Le altezze e i profili del fondo della vasca sono combinabili.
E' possibile richiedere profili diversi da quelli indicati in tabella per il fondo vasca (n° tacche, raggiatura ...)
E' possibile richiedere altezze diverse da quelle indicate in tabella

Contenitori con diametro interno = 127.5 mm



d = diametro interno	D = diametro flangia	H = altezza	S = spessore	R = raggio fondo	Tipo di fondo	Numero tacche
127.5 mm	137 mm	100 mm	0.7mm	R = 150 mm	Tutto tondo	No tacche
127.5 mm	137 mm	160 mm	0.7 mm	R = 150 mm	Tutto tondo	No tacche
127.5 mm	137 mm	176 mm	0.7 mm	R = 150 mm	Tutto tondo	No tacche
127.5 mm	137 mm	179 mm	0.7 mm	R = 150 mm	Tutto tondo	No tacche
127.5 mm	137 mm	225 mm	0.7 mm	R = 150 mm	Tutto tondo	No tacche
127.5 mm	137 mm	235 mm	0.7 mm	R = 150 mm	Tutto tondo	No tacche
127.5 mm	137 mm	280 mm	0.7 mm	R = 150 mm	Tutto tondo	No tacche
127.5 mm	137 mm	310 mm	0.7 mm	R = 150 mm	Tutto tondo	No tacche
127.5 mm	137 mm	100 mm	0.7 mm	R = 120 mm	Tutto tondo	10 T.Piane
127.5 mm	137 mm	176 mm	0.7 mm	R = 120 mm	Tutto tondo	10 T.Piane
127.5 mm	137 mm	179 mm	0.7 mm	R = 120 mm	Tutto tondo	10 T.Piane
127.5 mm	137 mm	225 mm	0.7 mm	R = 120 mm	Tutto tondo	10 T.Piane

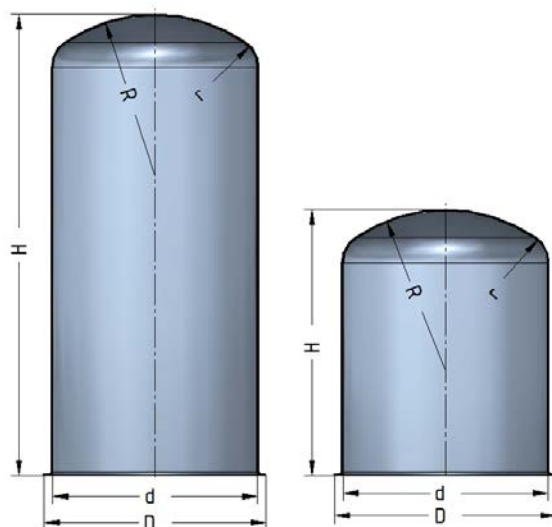
Materiali (Contenitori d=127.5)

DC 04 EN 10130
DX54D+ZA130 EN 10346 (Galfan Z130)

Note (Contenitori d=127.5)

Le altezze e i profili del fondo della vasca sono combinabili.
E' possibile richiedere profili diversi da quelli indicati in tabella per il fondo vasca (n° tacche, raggiatura ...)
E' possibile richiedere altezze diverse da quelle indicate in tabella

Contenitori con diametro interno = 133.7 mm



d = diametro interno	D = diametro flangia	H = altezza	S = spessore	R = raggio fondo	Tipo di fondo	Numero tacche
133.7 mm	145.5 mm	100 mm	1.2 mm	R = 148 mm	Tutto tondo	No tacche
133.7mm	145.5 mm	172 mm	1.2 mm	R = 148 mm	Tutto tondo	No tacche
133.7mm	145.5 mm	235 mm	1.2 mm	R = 148 mm	Tutto tondo	No tacche
133.7mm	145.5 mm	305 mm	1.2 mm	R = 148 mm	Tutto tondo	No tacche
133.7mm	145.5 mm	172 mm	0.8 mm	R = 148 mm	Tutto tondo	No tacche
133.7mm	145.5 mm	235 mm	0.8 mm	R = 148 mm	Tutto tondo	No tacche
133.7mm	145.5 mm	245 mm	1.2 mm	R = 148 mm	Tutto tondo	No tacche
133.7mm	145.5 mm	305 mm	0.8 mm	R = 148 mm	Tutto tondo	No tacche

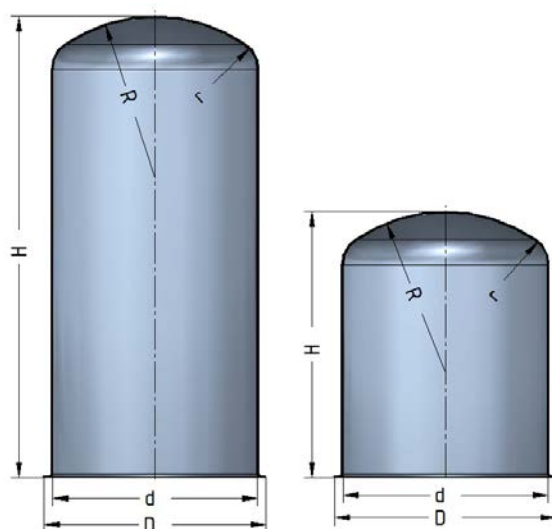
Materiali (Contenitori d=133.7)

DC 04 EN 10130
DX54D+ZA130 EN 10346 (Galfan Z130)

Note (Contenitori d=133.7)

Le altezze e i profili del fondo della vasca sono combinabili.
E' possibile richiedere profili diversi da quelli indicati in tabella per il fondo vasca (n° tacche, raggiatura ...)
E' possibile richiedere altezze diverse da quelle indicate in tabella

Contenitori con diametro interno = 134.7 mm



d = diametro interno	D = diametro flangia	H = altezza	S = spessore	R = raggio fondo	Tipo di fondo	Numero tacche
134.7 mm	147 mm	100 mm	0.8 mm	R = 136 mm	Tutto tondo	No tacche
134.7mm	147 mm	168 mm	1.0 mm	R = 136 mm	Tutto tondo	No tacche
134.7mm	147 mm	172 mm	0.8 mm	R = 136 mm	Tutto tondo	No tacche
134.7mm	147 mm	235 mm	0.8 mm	R = 136 mm	Tutto tondo	No tacche
134.7mm	147 mm	305 mm	0.8 mm	R = 136 mm	Tutto tondo	No tacche
134.7mm	147 mm	305 mm	1.0 mm	R = 136 mm	Tutto tondo	No tacche

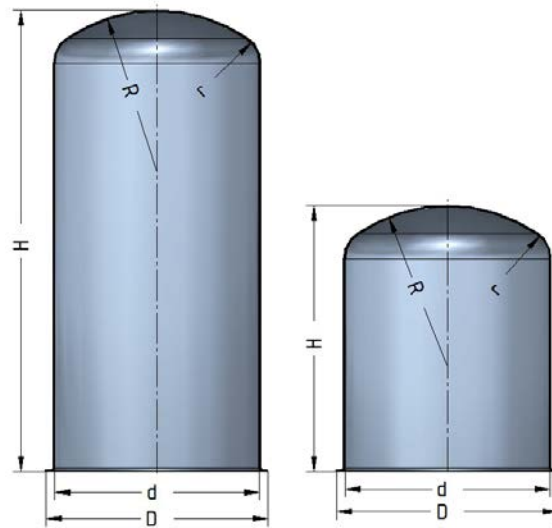
Materiali (Contenitori d=134.7)

DC 04 EN 10130
DX54D+Z100 EN 10346
DX54D+ZA130 EN 10346 (Galfan Z130)

Note (Contenitori d=134.7)

Le altezze e i profili del fondo della vasca sono combinabili.
E' possibile richiedere profili diversi da quelli indicati in tabella per il fondo vasca (n° tacche, raggiatura ...)
E' possibile richiedere altezze diverse da quelle indicate in tabella

Contenitori con diametro interno = 135.7 mm



d = diametro interno	D = diametro flangia	H = altezza	S = spessore	R = raggio fondo	Tipo di fondo	Numero tacche
135.7 mm	147 mm	100 mm	0.8mm	R = 106 mm	Tutto tondo	No tacche
135.7mm	147 mm	172 mm	0.8 mm	R = 106 mm	Tutto tondo	No tacche
135.7mm	147 mm	235 mm	0.8 mm	R = 106 mm	Tutto tondo	No tacche
135.7mm	147 mm	305 mm	0.8 mm	R = 106 mm	Tutto tondo	No tacche
135.7mm	147 mm	340 mm	0.8 mm	R = 106 mm	Tutto tondo	No tacche

Materiali (Contenitori d=135.7)

DC 04 EN 10130

DX54D+ZA130 EN 10346 (Galfan Z130)

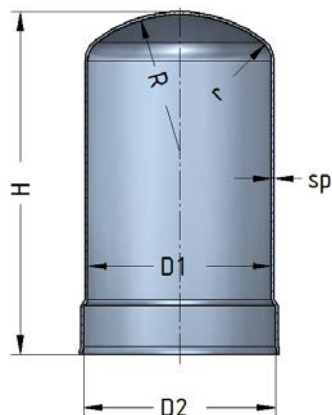
Note (Contenitori d=135.7)

Le altezze e i profili del fondo della vasca sono combinabili.

E' possibile richiedere profili diversi da quelli indicati in tabella per il fondo vasca (n° tacche, raggiatura ...)

E' possibile richiedere altezze diverse da quelle indicate in tabella

Contenitori senza flangia diam. 81/84 mm sp. 1.2 mm



D1= diam. interno	D2 = diam. interno	H = altezza	S = spessore	R = raggio fondo	Tipo di fondo	Numero tacche
81 mm	84.3 mm	149.5 mm	1.2 mm	R = 60 mm	Tutto tondo	No tacche

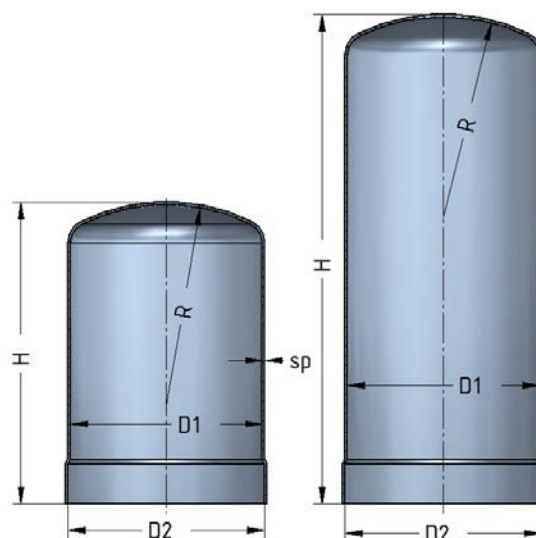
Materiali (Contenitori d=81/84)

DC 04 EN 10130

Note (Contenitori d=81/84)

E' possibile richiedere altezze diverse da quelle indicate in tabella

Contenitori senza flangia diametri 92/94 mm sp. 1.2 mm



D1 = Diametro interno	D2 = diametro interno	H = altezza	S = spessore	R = raggio fondo	Tipo di fondo	Numero tacche
92 mm	94 mm	89.5 mm	1.2 mm	R =95/ 113	Tutto tondo	No tacche
92 mm	94 mm	103.5 mm	1.2 mm	R =95/ 113	Tutto tondo	No tacche
92 mm	94 mm	128 mm	1.2 mm	R =95/ 113	Tutto tondo	No tacche
92 mm	94 mm	143 mm	1.2 mm	R =95/ 113	Tutto tondo	No tacche
92 mm	94 mm	158.5 mm	1.2 mm	R =95/ 113	Tutto tondo	No tacche
92 mm	94 mm	160 mm	1.2 mm	R =95/ 113	Tutto tondo	No tacche
92 mm	94 mm	187 mm	1.2 mm	R =95/ 113	Tutto tondo	No tacche
92 mm	94 mm	232 mm	1.2 mm	R =95/ 113	Tutto tondo	No tacche
92 mm	94 mm	246 mm	1.2 mm	R =95/ 113	Tutto tondo	No tacche

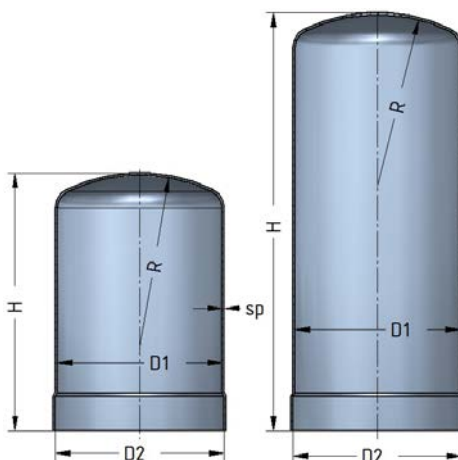
Materiali (Contenitori d=92/94)

DC 04 EN 10130

Note (Contenitori d=92/94)

E' possibile richiedere altezze diverse da quelle indicate in tabella

Contenitori senza flangia diametri 90.5/92.7 mm sp. 1.2



D1 = Diametro interno	D2 = diametro interno	H = altezza	S = spessore	R = raggio fondo	Tipo di fondo	Numero tacche
90.4mm	92.75 mm	246 mm	1.2 mm	R = 92 mm	Tutto tondo	No tacche

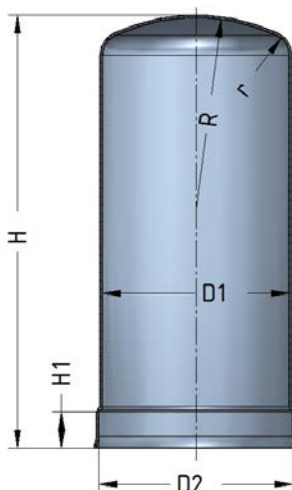
Materiali (Contenitori d=90.5/92.7)

DC 04 EN 10130

Note (Contenitori d=90.5/92.7)

E' possibile richiedere altezze diverse da quelle indicate in tabella

Contenitori senza flangia diametri 103/107mm sp.1.2



D1 = diam interno	D2 = diam. interno	H = altezza	S = spessore	R = raggio fondo	Tipo di fondo	Numero tacche
103.4 mm	107.6 mm	244 mm	1.2 mm	R = 106 mm	Tutto tondo	No tacche

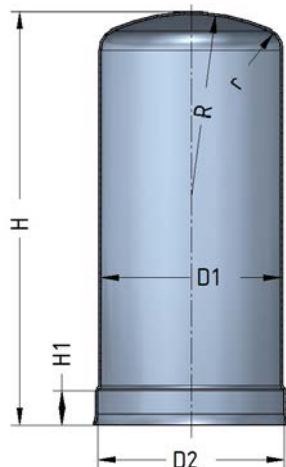
Materiali (Contenitori d=103/107)

DC 04 EN 10130

Note (Contenitori d=103/107)

E' possibile richiedere altezze diverse da quelle indicate in tabella

Contenitori senza flangia diametri 114/118 mm sp. 1.2



D1 = diametro interno	D2 = diametro esterno	H = altezza	S = spessore	R = raggio fondo	H1 = Altezza bordo	Numero tacche
114.3 mm	118.6 mm	201.5 mm	1.2 mm	R=145 mm	22.5 mm	No tacche
114.3 mm	118.6 mm	303 mm	1.2 mm	R = 145 mm	22.5 mm	No tacche

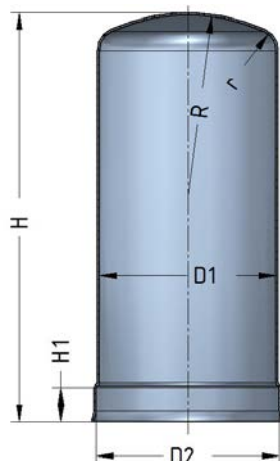
Materiali (Contenitori d=114/118)

DC 04 EN 10130

Note (Contenitori d=114/118)

E' possibile richiedere altezze diverse da quelle indicate in tabella

Contenitori senza flangia diametri 115/117mm sp. 1.2



D1 = diametro interno	D2 = diametro esterno	H = altezza	S = spessore	R = raggio fondo	Tipo di fondo	Numero tacche
115 mm	117 mm	202 mm	1.2 mm	R = 100 mm	Tutto tondo	No tacche
115 mm	117 mm	302 mm	1.2 mm	R = 100 mm	Tutto tondo	No tacche
115 mm	117 mm	366 mm	1.2 mm	R = 100 mm	Tutto tondo	No tacche

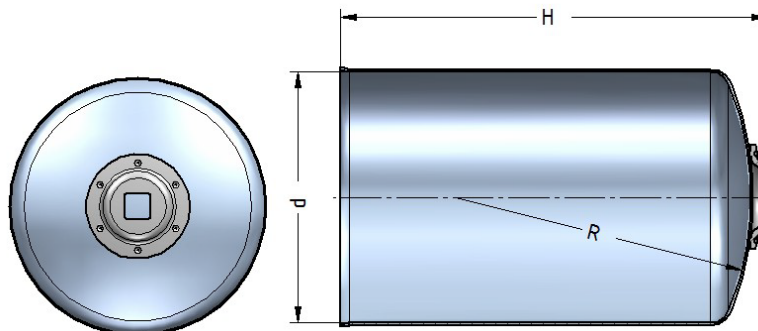
Materiali (Contenitori d=117/115)

DC 04 EN 10130

Note (Contenitori d=117/115)

E' possibile richiedere altezze diverse da quelle indicate in tabella

Contenitori senza flangia diam. 127 mm sp. 1.2mm



d= diam. interno	H = altezza	S = spessore	R = raggio fondo	Tipo di fondo	Numero tacche
127 mm	217 mm	1.2 mm	R = 150 mm	Tutto tondo	No tacche

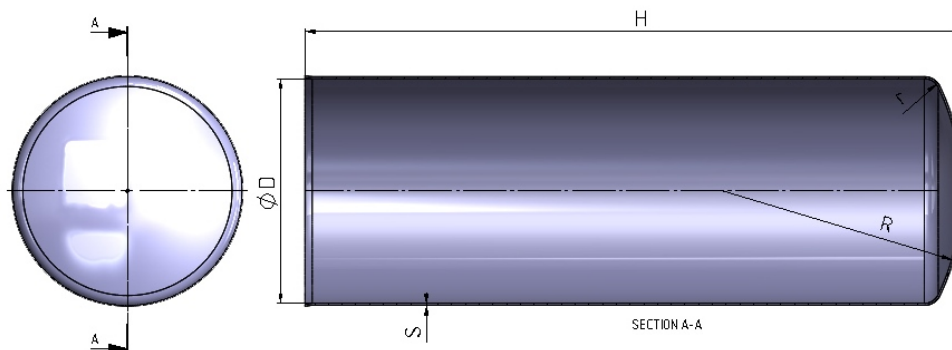
Materiali (Contenitori d=127 sp. 1.2)

DC 04 EN 10130

Note (Contenitori d=127 sp. 1.2)

E' possibile richiedere altezze diverse da quelle indicate in tabella

Contenitori senza flangia d=92 mm e D=106.5 mm



D= diam.interno	H = altezza	S = spessore	R = raggio fondo	Tipo di fondo	N° tacche
92.1 mm	270 mm	0.8 mm	R = 99 mm	Tutto tondo	No tacche
106.45 mm	259 mm	0.8 mm	R = 115.7 mm	Tutto tondo	No tacche

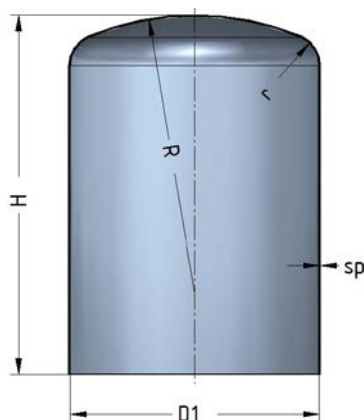
Materiali (Contenitori no flangia d=92 e D=106.5)

DC 04 EN 10130

Note (Contenitori no flangia d=92 e D=106.5)

E' possibile richiedere profili diversi da quelli indicati in tabella per il fondo vasca (n° tacche, raggiatura ...)
E' possibile richiedere altezze diverse da quelle indicate in tabella

Contenitori senza flangia d=127



D1 = diam.interno	H = altezza	S = spessore	R = raggio fondo	Tipo di fondo	N° tacche
127 mm	182 mm	0.7 mm	R = 140 mm	Tutto tondo	No tacche
127 mm	275 mm	1.2 mm	R = 140 mm	Tutto tondo	No tacche

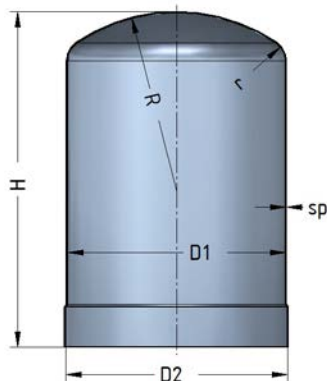
Materiali (Contenitori no flangia d=127)

DC 04 EN 10130

Note (Contenitori no flangia d=127)

E' possibile richiedere profili diversi da quelli indicati in tabella per il fondo vasca (n° tacche, raggiatura ...)
E' possibile richiedere altezze diverse da quelle indicate in tabella

Contenitori senza flangia 2 diametri 125/127mm sp.0.7



D1 = diam. interno	D2 = diam. interno	H = altezza	S = spessore	R = raggio fondo	Tipo di fondo	Numero tacche
125 mm	127 mm	111 mm	0.5 mm	R = 102 mm	Tutto tondo	No tacche
125 mm	127 mm	170 mm	0.5 mm	R = 102 mm	Tutto tondo	No tacche
125 mm	127 mm	192 mm	0.5 mm	R = 102 mm	Tutto tondo	No tacche
125 mm	127 mm	222 mm	0.7 mm	R = 102 mm	Tutto tondo	No tacche
125 mm	127 mm	222 mm	0.7 mm	R = 102 mm	Tutto tondo	No tacche

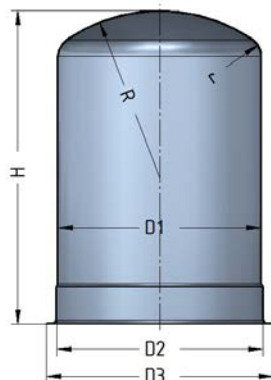
Materiali (Contenitori no flangia d=125/127)

DC 04 EN 10130

Note (Contenitori no flangia d=125/127)

E' possibile richiedere altezze diverse da quelle indicate in tabella

Contenitori 2 diametri 125/127mm sp. 0.5 (con flangia)



D1 = diam. interno	D2 = diam. interno	D3 = diametro flangia	H = altezza	S = spessore	R = raggio fondo	Tipo di fondo
125 mm	127 mm	140 mm	171.5 mm	0.5 mm	R = 102 mm	Tutto tondo

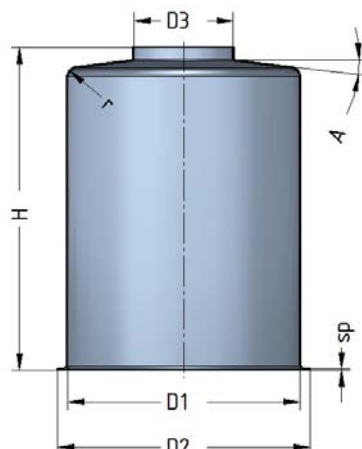
Materiali (Contenitori d=125/127)

DC 04 EN 10130

Note (Contenitori d=125/127)

E' possibile richiedere altezze diverse da quelle indicate in tabella

Contenitori con foro coassiale collarinato



D1 = diametro interno	D2 = diametro flangia	H = altezza	S = spessore		D3 = diam. foro	
58 mm	66 mm	74 mm	0.7 mm		25 mm	
78.5 mm	85 mm	87 mm	0.7 mm		28 mm	
78.5 mm	85 mm	137 mm	0.7 mm		28 mm	
78.5 mm	85 mm	137 mm	0.7 mm		40 mm	
78.5 mm	86 mm	220 mm	0.7 mm		40 mm	
78.5 mm	86 mm	298 mm	0.7 / 0.8 mm		40 mm	
108 mm	125 mm	251 mm	0.8 mm		40 mm	
108 mm	125 mm	310 mm	0.8 mm		50 mm	
108 mm	125 mm	342 mm	0.8 mm		40 mm	
108 mm	125 mm	369 mm	0.8 mm		40 mm	
108 mm	125 mm	369 mm	0.8 mm		50 mm	
109.5 mm	118.6 mm	208 mm	0.7 mm		40 mm	
109.5 mm	118.6 mm	251 mm	0.7 mm		40 mm	
142 mm	154.5 mm	198 mm	0.7 mm		50 mm	
142 mm	154.5 mm	198 mm	0.7 mm		64 mm	
150 mm	162.8 mm	146 mm	0.7 mm		50 mm	
150 mm	162.8 mm	212 mm	0.7 mm		50 mm	
150 mm	162.8 mm	212 mm	0.7 mm		64 mm	
150 mm	162.8 mm	273 mm	0.7 mm		64 mm	

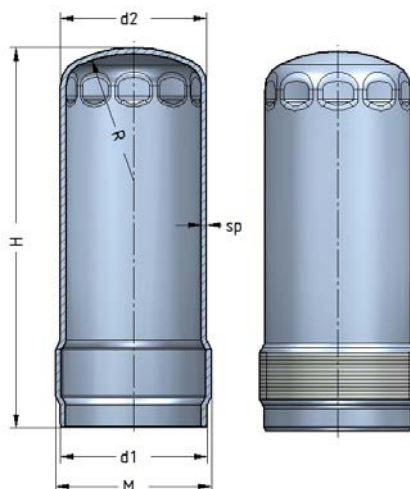
Materiali (Contenitori con foro)

DC 04 EN 10130
DX54D+ZA130 EN 10346 (Galfan Z130)

Note (Contenitori con foro)

Le altezze e i profili del fondo della vasca sono combinabili.
E' possibile richiedere altezze diverse da quelle indicate in tabella

Contenitori con diametro 80/85 mm, sp. 3, filettati



d1 = diam. imbocco	M = filetto	d2 = diam. corpo	H = altezza	S = spessore	R = raggio fondo	Numero tacche
80 mm	M85x2	80 mm	125.2 mm	3 mm	R = 70 mm	10 T.Piane
80 mm	M85x2	80 mm	158.5 mm	3 mm	R = 70 mm	10 T.Piane
80 mm	M85x2	80 mm	208.5 mm	3 mm	R = 70 mm	10 T.Piane
80 mm	M85x2	80 mm	307.5 mm	3 mm	R = 70 mm	10 T.Piane

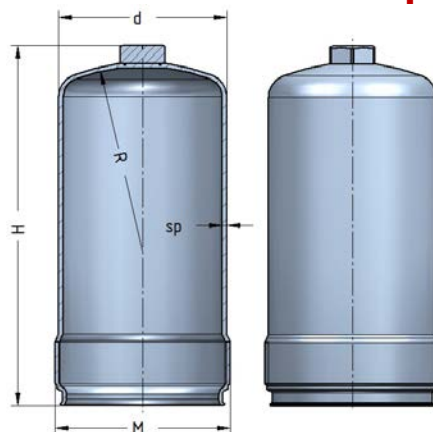
Materiali (Contenitori d=80/85 sp=3)

DC 04 EN 10130 - Alluminio AL99.5

Note (Contenitori d=80/85 sp=3)

E' possibile richiedere profili diversi da quelli indicati in tabella per il fondo vasca (n° tacche, raggiatura ...)
E' possibile richiedere altezze diverse da quelle indicate in tabella

Contenitori con diametro 90/94 mm sp. 2,5 filettati

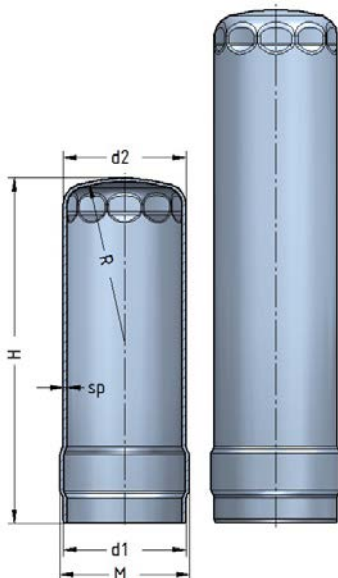


d = diametro corpo	M = filetto	dado	H = altezza	S = spessore	R = raggio fondo	Saldatura dado
90 mm	M94x1.5	CH 24 mm	135 mm	2.5 mm	R = 100 mm	Proiezione
90 mm	M94x1.5	CH 24 mm	194 mm	2.5 mm	R = 100 mm	Proiezione
90 mm	M94x1.5	CH 24 mm	275 mm	2.5 mm	R = 100 mm	Proiezione

Materiali (Contenitori d=90/94 sp=2)

DC 04 EN 10130

Contenitori con diametro 95/100 mm sp. 3 filettati



d1 = diametro imbocco	M = filetto	d2 = diametro corpo	H = altezza	S = spessore	R = raggio fondo	Numero tacche
95 mm	M100x2	95 mm	178 mm	3 mm	R = 125 mm	10 T.Piane
95 mm	M100x2	95 mm	268 mm	3 mm	R = 125 mm	10 T.Piane
95 mm	M100x2	95 mm	398 mm	3 mm	R = 125 mm	10 T.Piane
95 mm	M100x2	95 mm	418 mm	3 mm	R = 125 mm	10 T.Piane
95 mm	M100x2	95 mm	536 mm	3 mm	R = 125 mm	10 T.Piane

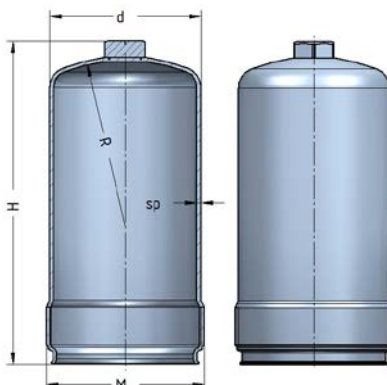
Materiali (Contenitori d=95/100 sp=3)

DC 04 EN 10130 - Alluminio

Note (Contenitori d=95/100 sp=3)

E' possibile richiedere profili diversi da quelli indicati in tabella per il fondo vasca (n° tacche, raggiatura ...)
E' possibile richiedere altezze diverse da quelle indicate in tabella

Contenitori con diametro 105/108 mm sp. 2,5 filettati

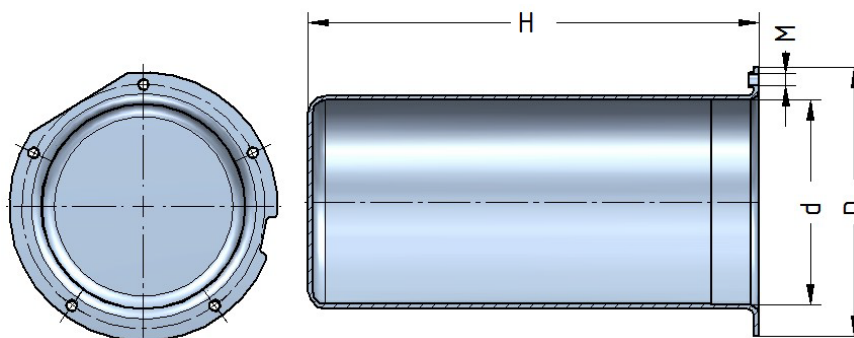


d = diametro corpo	M = filetto	dado	H = altezza	S = spessore	R = raggio fondo	Saldatura dado
105 mm	M108x1.5	CH 24 mm	255 mm	2.5 mm	R = 100 mm	Proiezione

Materiali (Contenitori d=90/94 sp=2)

DC 04 EN 10130

Contenitori con diametro 82 mm spess. 1.8



d = diametro interno	D = diametro flangia	M = filetto	H = altezza	S = spessore		
82 mm	108 mm	M5	182 mm	1.8 mm		

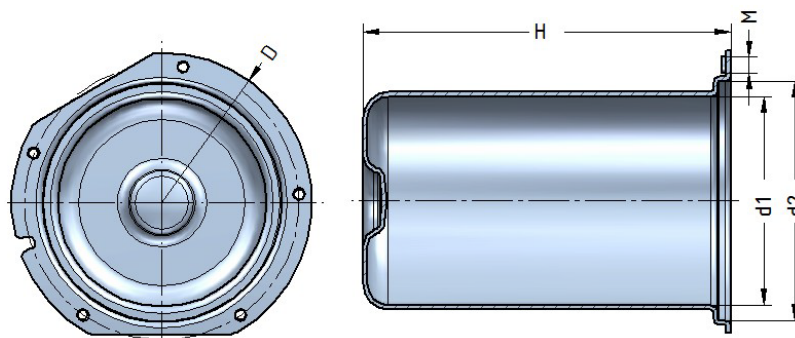
Materiali (Contenitori d=82 sp=1.8)

DX54D+ZA200 EN10346 / DC05 EN10130

Note (Contenitori d=82 sp=1.8)

E' possibile richiedere profili diversi da quelli indicati in tabella per il fondo vasca (n° tacche, raggiatura ...)
E' possibile richiedere altezze diverse da quelle indicate in tabella

Contenitori con diametro 82 mm spess. 1.8



d1 = diametro interno	D2 = diametro interno	D = diam. flangia	H = altezza	S = spessore		
82 mm	94 mm	108 mm	144 mm	1.8 mm		

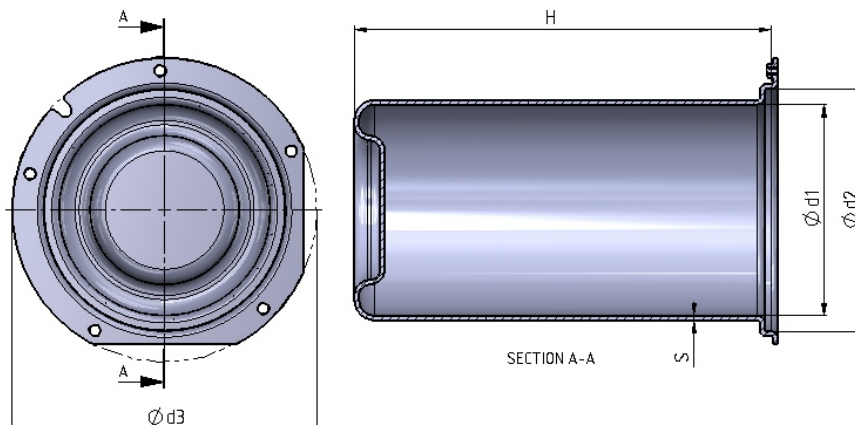
Materiali (Contenitori d=82 sp=1.8)

DX54D+ZA200 EN10346 / DC05 EN10130

Note (Contenitori d=82 sp=1.8)

E' possibile richiedere profili diversi da quelli indicati in tabella per il fondo vasca (n° tacche, raggiatura ...)
E' possibile richiedere altezze diverse da quelle indicate in tabella

Contenitori con diametro 82 mm spess. 1.8



d1 = diametro interno	d2 = diametro interno	d3 = diam. flangia	H = altezza	S = spessore		
82 mm	94 mm	108 mm	164 mm	1.8 mm		

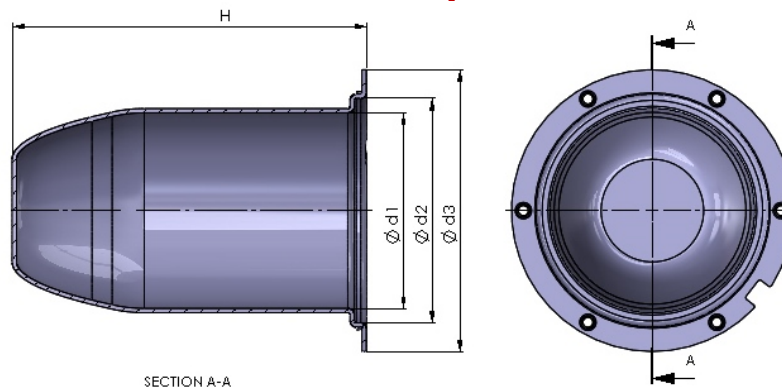
Materiali (Contenitori d=82 sp=1.8)

DX54D+ZA200 EN10346 / DC05 EN10130

Note (Contenitori d=82 sp=1.8)

E' possibile richiedere profili diversi da quelli indicati in tabella per il fondo vasca (n° tacche, raggiatura ...)
E' possibile richiedere altezze diverse da quelle indicate in tabella

Contenitori con diametro 82 mm spess. 1.8



d1 = diametro interno	d2 = diametro interno	d3 = diam. flangia	H = altezza	S = spessore		
82 mm	94 mm	118 mm	149 mm	1.8 mm		

Materiali (Contenitori d=82 sp=1.8)

DX54D+ZA200 EN10346 / DC05 EN10130

Note (Contenitori d=82 sp=1.8)

E' possibile richiedere profili diversi da quelli indicati in tabella per il fondo vasca (n° tacche, raggiatura ...)
E' possibile richiedere altezze diverse da quelle indicate in tabella